

## Modele

### Szlabany z silnikiem 24 V

**G4040Z** Szlaban z ocynkowanej i lakierowanej proszkowo stali. Silnik 24 V D.C. z wbudowaną płytą sterującą. Minimalny czas otwarcia 2 s.

**G4040IZ** Szlaban ze stali nierdzewnej AISI 304. Silnik 24 V D.C. z wbudowaną centralą sterującą. Minimalny czas otwarcia 2 s.

### Szlabany z silnikiem 230 V

**G4041Z** 230 V A.C. Samoblokujący silownik elektromechaniczny. Obudowa z ocynkowanej i lakierowanej stali. Posiada wbudowaną centralę sterującą z jednokanałowym dekoderym radiowym. Minimalny czas otwarcia 4 s.

### Akcesoria

**LB38** Karta awaryjnego zasilania z akumulatorów (12 V - 7 Ah x 3).



Made in Italy

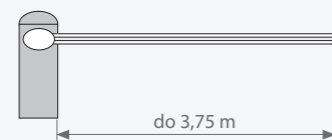


Firma CAME CANCELLI AUTOMATICI otrzymała certyfikat jakości potwierdzający zgodność z normą ISO 9001:2000 oraz certyfikat ochrony środowiska potwierdzający zgodność z normą ISO 14001. Firma CAME projektuje i produkuje wyłącznie we Włoszech.

### Dane techniczne:

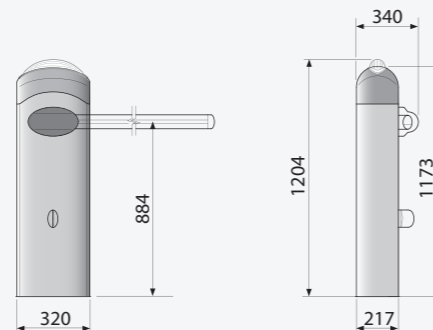
	230 V	24 V
Typ	G4041Z	G4040Z /G4040IZ
Stopień zabezpieczenia	IP54	
Zasilanie (50/60 Hz)	230 V A.C.	
Zasilanie silnika	230 V A.C. (50/60 Hz)	24 V D.C.
Moc maksymalna	250 W	300 W
Pobór prądu	2,2 A	15 A
Moment siły	220 Nm	600 Nm
Czas otwarcia	4 s	2+6 s
Cykl pracy	30%	praca intensywna
Temperatura pracy	-20°C ÷ +55°C	

### Zakres zastosowań:



Kolumna szlabanu wyposażona w:	Maksymalne światło przejazdu:
Ramię z profilem wstrząsoodpornym	3,75 m
Ramię z profilem wstrząsoodpornym i listwą oświetlającą	3,75 m
Ramię z frankami	3,75 m
Ramię z listwą oświetlającą i frankami	3,75 m
Ramię z profilem wstrząsoodpornym i ruchomą podporą	3,75 m
Ramię z profilem wstrząsoodpornym, listwą oświetlającą i ruchomą podporą	3,75 m
Ramię z frankami i ruchomą podporą	3,50 m
Ramię z listwą oświetlającą, frankami i ruchomą podporą	3,50 m

### Wymiary:



# Innowacyjny GARD 4

### Nowa koncepcja szlabanu automatycznego

Innowacyjny projekt i najwyższy poziom bezpieczeństwa to główne cechy najmłodszego dziecka linii szlabanów GARD. Zaokrąglone krawędzie obudowy i akcesoriów redukując „efekt żagla” doskonale sprawdzają się w miejscach narażonych na silne podmuchy wiatru.

Szlabany automatyczne do przejazdów o szerokości do 3,75 m



CAME PL  
Paweł Rokicki  
Jakub Marczewski Sp. K.

ul. Annopol 3  
03-236 Warszawa  
POLSKA

<http://www.came.pl> e-mail: [info@came.pl](mailto:info@came.pl)

Wszelkie dane prezentowane w niniejszej ulotce mają charakter wyłącznie informacyjny. CAME PL Paweł Rokicki Jakub Marczewski Sp. K. zastrzega sobie prawo wprowadzania bez uprzedzenia jakichkolwiek zmian, które uzna za konieczne.



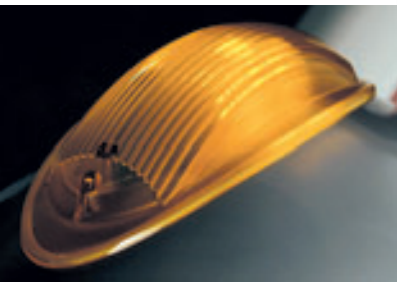
# GARD4

230 V 24 V

Szlabany automatyczne

Zaprojektowany do częstego użytkowania dla przejazdów o maksymalnej szerokości do 3,75 m. Nowe szlabany GARD4 są idealnym rozwiązaniem do kontroli wszelkiego rodzaju wjazdów i przejazdów.

Seria GARD jest dostępna z silnikiem w wersji na 230 V A.C. i 24 V D.C.



Połączenie nowoczesnego wyglądu z nowoczesną technologią oświetlenia: ekskluzywna lampa ostrzegawcza oparta o diody LED nie wymaga żadnej konserwacji i zapewnia doskonałą widoczność szlabanu.



Osłona ramienia dostarczana standardowo, chroni użytkowników przed niebezpieczeństwami związanymi z ruchem podczas otwierania i zamykania szlabanu.



Kompleksowo zintegrowany: fotokomórki zabezpieczające są technologicznie i estetycznie zintegrowane z całym urządzeniem.

Nowa seria oferuje wiele nowych, innowacyjnych funkcji.



**Tubowa pokrywa obudowy:** wyposażona jest w elektroniczny wyłącznik, automatycznie odcinający zasilanie w momencie otwarcia obudowy szlabanu.

**Eliptyczne ramię z profilem wstrząsoodpornym:** maksymalnie redukuje niekorzystne działanie silnego wiatru, zapewniając właściwe działanie szlabanu w ekstremalnych warunkach.

**Centrala sterująca:** chroniona przez aluminiową obudowę, umiejscowiona horyzontalnie w górnej jej części tak aby maksymalnie ułatwić podłączenia i regulację.

**Przewód podświetlający ramię:** zapewnia doskonałą widoczność ramienia z dużej odległości.

**Zróżnicowana grubość sprężyn:** daje możliwość precyzyjnego wyważenia ramienia.

## Elektronika

Seria GARD wyposażona jest w elektronikę następnej generacji, która gwarantuje całkowitą kontrolę pracy szlabanu i ulepsza podstawowe funkcje kontroli i bezpieczeństwa, takie jak:

- > **Pełny AUTOTEST** wszystkich urządzeń bezpieczeństwa podłączonych do sytemu przed uruchomieniem silnika (elektroniczny autotest).
- > **Elektroniczna kontrola ruchu** ramienia z wykrywaniem przeszkód (funkcja antyzmiażdżeniowa).
- > **Zabezpieczenie ramienia podczas gdy jest nieruchome:** wszystkie komendy są anulowane jeżeli urządzenia bezpieczeństwa wykrywają przeszkodę.



## 24 V Szlabany

Ulice, strefy parkingowe i wszystkie miejsca z których korzysta wielu użytkowników mogą stosować szlaban GARD z silnikiem 24 V D.C.

- > **Zasilanie awaryjne**  
Centrala sterująca GARD 24 automatycznie rozpoznaje brak zasilania i aktywuje zasilanie awaryjne z akumulatorów pomocniczych.
- > **Prędkość pod stałą kontrolą**  
Centrala sterująca posiada możliwość regulacji prędkości otwierania i zamykania tak aby można ją było dostosować do potrzeb instalacji i użytkownika.
- > **Praca intensywna**  
Niskonapięciowy silnik na 24 V D.C. zapewnia maksymalną sprawność umożliwiając ciągłą pracę w miejscach gdzie jest ona wymagana.
- > **Szybki przejazd**  
24 V technologia umożliwia regulację czasu otwarcia szlabanu od 4 do 8 s.

GARD4 dostępny jest w różnych konfiguracjach umożliwiających pracę synchroniczną.

Dzięki dodatkowej karcie RSE, szlabany zamontowane czołowo w stosunku do siebie mogą być sterowane jednocześnie i pracować synchronicznie.



Globalna kontrola dostępu.

Szlabany serii GARD mogą być podłączone do wielu urządzeń zabezpieczających CAME, które pozwalają na identyfikację, zapamiętanie oraz autoryzację wejścia i wyjścia personelu. Szlabany mogą być również zintegrowane z globalnymi systemami kontroli dostępu w budynkach mieszkalnych, firmach, serwisach używanych przez wieloużytkownikowe struktury.

