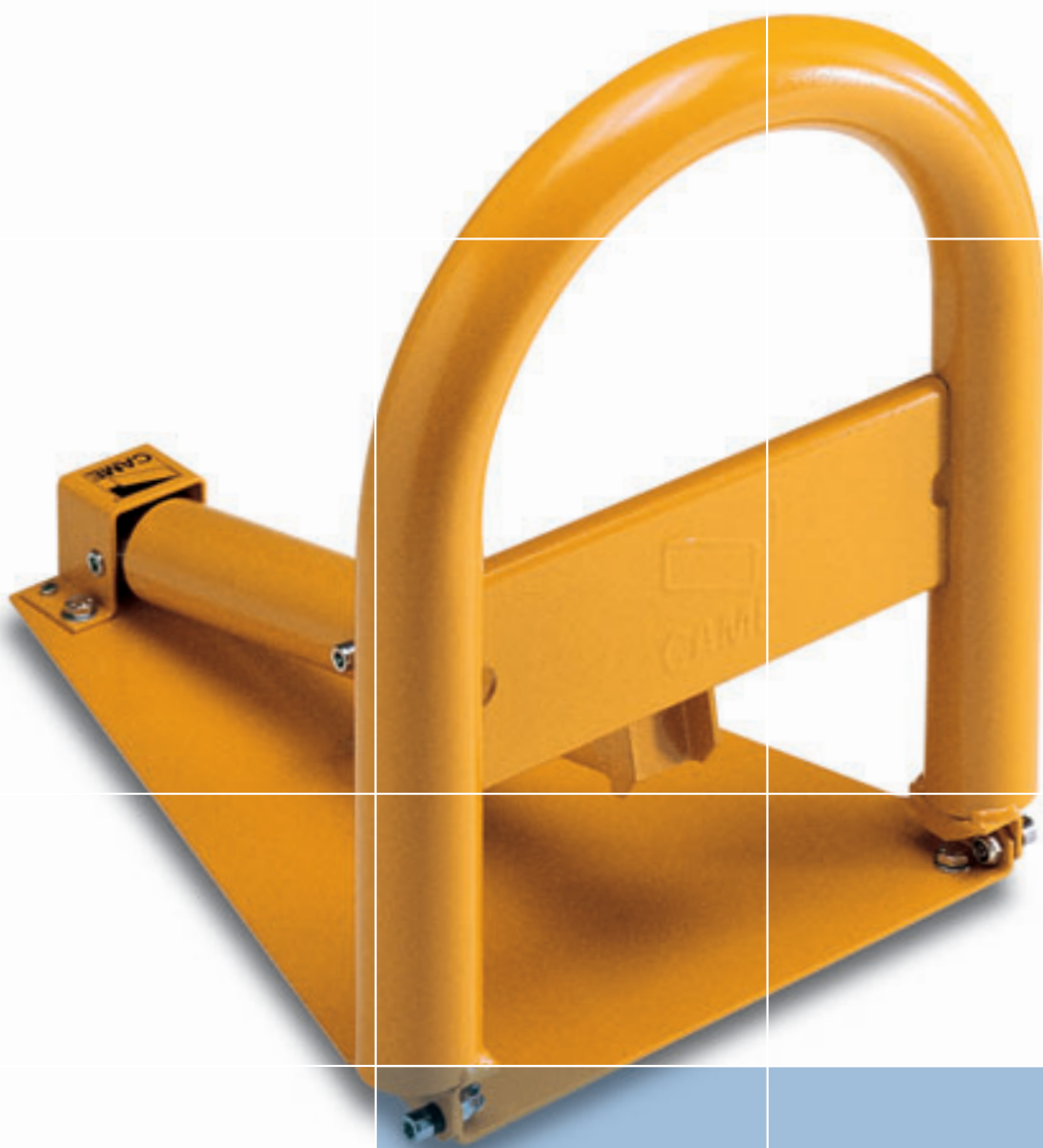


Automatyczna zapora  
do indywidualnego  
miejsca  
parkingowego



# UNIPARK

**Dzisiaj masz możliwość  
zarezerwowania swojego miejsca  
parkingowego**

UNIPARK to automatyczna zapora parkingowa która może być stosowana w rezydencjach i obiektach przemysłowych. Jest on łatwy w użyciu i praktyczny a zarazem gwarantuje, że Twoje miejsce parkingowe będzie zawsze wolne.



  
**CAME**  
AUTOMATIC GATES

# UNIPARK

UNIPARK  
zawsze parkujesz  
bez zbędnej straty  
czasu.

To idealne rozwiązanie w sytuacji, która wymaga rezerwacji lub ochrony prywatnych miejsc parkingowych lub wydzielonych miejsc dla pracowników. UNIPARK zapewnia możliwość prostego sterowania zaporą za pomocą pilota.



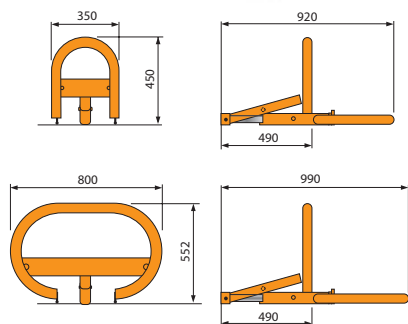
**Estetyczny i Efektywny.** Do kontroli miejsc parkingowych o większej powierzchni dostarczamy zaporę o dużych gabarytach.



**Całkowite bezpieczeństwo.** Gwarantuje detektor zatrzymujący ruch po napotkaniu na przeszkodę.

**Podstawa UNIPARKu** daje możliwość montażu zarówno małej jak i dużej zapory.

## Wymiary:



## Dane techniczne:

Typ	UNIPARK
Stopień zabezpieczenia	IP54
Zasilanie	230 V A.C. (50/60 Hz)
Zasilanie silnika	24 V D.C.
Pobór prądu	1,7 A max
Moc maksymalna	20 W
Cykl pracy	50%
Czas otwarcia	10 s
Temperatura pracy	-20°C ÷ +55°C

## Elektronika

24 V technologia zastosowana w UNIPARKU oprócz gwarancji całkowitego bezpieczeństwa oferuje:

- > Sterowanie każdego z podłączonych Uniparków - indywidualne za pomocą pilota.
- > Urządzenie amperometryczne wykrywające przeszkody podczas ruchu.
- > Obsługę do 4 Uniparków z jednej centrali sterującej po zainstalowaniu trzech dodatkowych kart sterujących.

## Modele

- UNIP** 24 V D.C. Samoblokujący siłownik z podstawą.
- ARK1** Mała zapora.
- ARK2** Duża zapora.

## Aksesoria

- ZL22** Centrala sterująca obsługująca w standardzie jeden Unipark z możliwością rozbudowy do czterech poprzez instalację trzech kart LM22.
- LM22** Karta sterująca jednym siłownikiem Unipark, montowana w centrali ZL22.

## Standardowa instalacja:

