

Drzwi stalowe płaszczone wewnętrzne bez odporności ogniowej

D1SBO, D2SBO

Opis techniczny



Informacje ogólne

Płaszczone drzwi wewnętrzne bez odporności ogniowej DSBO przeznaczone są do użytku w budynkach prywatnych, przemysłowych oraz w budynkach użyteczności publicznej.

Płaszczone drzwi wewnętrzne bez odporności ogniowej DSBO to jedno lub dwuskrzydłowe drzwi rozwierane, przylgowe. Składają się ze skrzydła pełnego lub częściowo przeszklonego i ze stalowej ościeżnicy z progiem lub bez progu.

Informacje szczegółowe

■ Drzwi płaszczone wewnętrzne, jedno- lub dwuskrzydłowe.

Skrzydła drzwi płaszczone wewnętrznych, jedno lub dwuskrzydłowych, pełnych lub przeszklonych wykonane są z dwóch arkuszy blachy cynkowanej i powlekaną powłoką poliesterową lub malowane proszkowo. Skrzydło bierne w drzwiach dwuskrzydłowych blokowane jest za pomocą rygla ręcznego lub automatycznego. Ościeżnice drzwi wykonane są z kształtowników stalowych, profilowanych z blachy o grubości 2,0 mm i malowanych proszkowo. Stojaki ościeżnic są spawane. Skrzydła drzwi są zawieszane w ościeżnicy na dwóch zawiasach. Na obwodzie ościeżnicy osadzona jest uszczelka przylgowa wykonana z modyfikowanego EPDM.

Wypełnienie

- w drzwiach płaszczone bez odporności ogniowej wypełnieniem karton komórkowy.

Objaśnienia oznaczeń / typ drzwi

Dla identyfikacji stolarki wprowadzono odpowiednie oznaczenia

- pierwszy symbol skrótu oznacza grupę wyrobów: "D" - drzwi,
- drugi symbol skrótu oznacza rodzaj materiału:
 - "1" - drzwi jednoskrzydłowe,
 - "2" - drzwi dwuskrzydłowe,
- trzeci symbol skrótu oznacza rodzaj materiału:
 - "S" - stalowe płaszczone,
- czwarty symbol skrótu oznacza odporność ogniową:
 - "BO" - bez odporności ogniowej.

Znaczenie poszczególnych skrótów

Dostępne typy drzwi:

D1SBO - drzwi (D) jednoskrzydłowe (1) stalowe płaszczone (S) bez odporności (BO),

D2SBO - drzwi (D) dwuskrzydłowe (2) stalowe płaszczone (S), bez odporności (BO),

Wymiary drzwi

Zgodnie z przepisami budowlanymi drzwi wejściowe do budynku i ogólnodostępnych pomieszczeń użytkowych oraz do mieszkań powinny mieć światło przejścia minimum 900 x 2000 [mm] (w drzwiach 2-skrzydłowych wymiar dotyczy skrzydła czynnego). Wymiar skrzydła drzwi określono przy skrzydle otwartym pod kątem 90°. Drzwi nie spełniające powyższych wymagań klient zamawia na własną odpowiedzialność.

Kolory

Drzwi płaszczone są wykonane:

- skrzydło - z blachy pokrytej powłoką poliesterową w kolorze RAL 7035 (popielaty),
- ościeżnica - z kształtownika stalowego, malowanego proszkowo w kolorze RAL 7035 (popielaty).

Inny kolor RAL

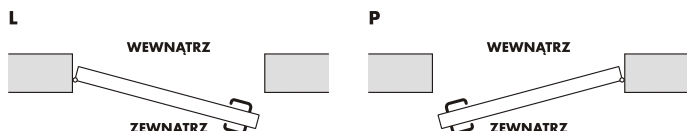
Drzwi płaszczone wewnętrzne bez odporności ogniowej mogą być malowane na dowolny kolor z palety RAL (nie dotyczy kolorów z efektem perlowym, refleksyjnym i metalicznym)

Producent nie zaleca montowania stolarki drzwiowej w ciemnych kolorach w budynkach od strony silnie nasłonecznionej.

Uwaga!

**Stalarka malowana jest farbą o potysku ok. 30° (mat).
Folię zabezpieczającą należy zerwać po zamontowaniu wyrobów.**

Określenie kierunku otwierania drzwi



Rys. 7. L- lewe

Rys. 6. P- prawe

Oznaczenia kierunku otwierania:

- P - prawe (P)
- L - lewe (L)

Okucia i zamki

Drzwi wyposażone są standardowo w jeden zamek zasuwkowo-zapadkowy z wkładką z trzema kluczami oraz klamkę.

Drzwi wyposażone są w zawias samozamykający.

Opcjonalnie drzwi można wyposażyć w:

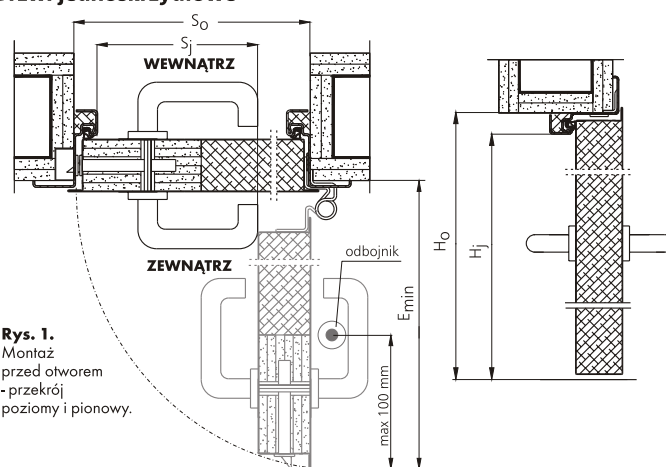
- wkładki atestowane MCM w miejsce zwykłych,
- zaczep elektromagnetyczny,
- bolce przeciwwyważeniowe zabezpieczające przed wyważeniem drzwi (standardowo montowane są 2 szt. przy górnym i dolnym zawiasie),
- samozamykacz GEZE TS 2000 z dźwignią,
- przeszklenie,
- okucie antypaniczne.

Wyposażenie i dostawa

Drzwi są zmontowane, przygotowane do montażu (otwory w ościeżnicy do montażu w pośrednim. Dylbe montażowe klient dobiera sam w zależności od rodzaju muru.

Wymagania montażowe

Drzwi jednoskrzydłowe



Rys. 1. Montaż przed otworem - przekrój poziomy i pionowy.

S_o - szerokość otworu,

S_j - szerokość światła przejścia, $S_j = S_o - 110$

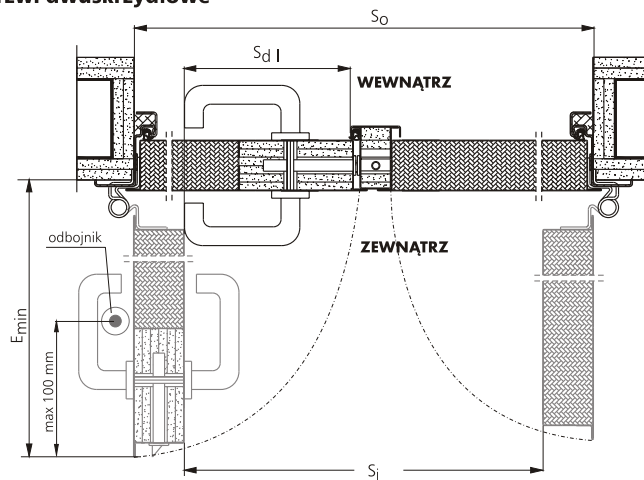
H_o - wysokość otworu,

H_j - wysokość światła przejścia, $H_j = H_o - 35$

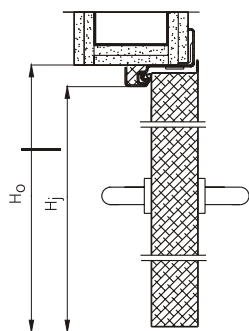
E_{min} - wymagana przestrzeń pozwalająca na otwarcie skrzydła pod kątem 90°

$$E_{min} = S_j + 140$$

Drzwi dwuskrzydłowe



Rys. 2. Montaż w otworze - przekrój poziomy - drzwi dwuskrzydłowe.



- S_o - szerokość otworu,
 $S_{d I}$ - szerokość światła przejścia dla skrzydła czynnego,
 S_j - szerokość światła przejścia dla obu skrzydeł drzwi dwuskrzydłowych
 $S_j = S_o - 140$
 H_o - wysokość otworu,
 H_i - wysokość światła przejścia,
 $H_i = H_o - 35$ [mm],
 E_{min} - wymagana przestrzeń pozwalająca na otwarcie skrzydła czynnego pod kątem 90° , $E_{min} = S_j + 140$

Rys. 3. Montaż przed otworem
- przekrój pionowy.

Przeźren E jest wymiarowana od strony, w którą drzwi są otwierane. Drzwi są montowane w otworze. Drzwi dwuskrzydłowe z symetrycznym lub niesymetrycznym podziałem skrzydeł. Minimalna szerokość skrzydła czynnego wynosi minimum 500 [mm] i maksimum 1000 [mm].

Uwaga !

Do drzwi montowanych w miejscach o podwyższonych wymaganiach (budynki użyteczności publicznej) producent zaleca stosowanie samozamykacza. W celu ochrony skrzydła drzwi przed uszkodzeniem wskutek uderzenia o szpaletę Producent zaleca stosowanie odbojnika. (Sposób montażu odbojnika wg rys. 1 i 2).