



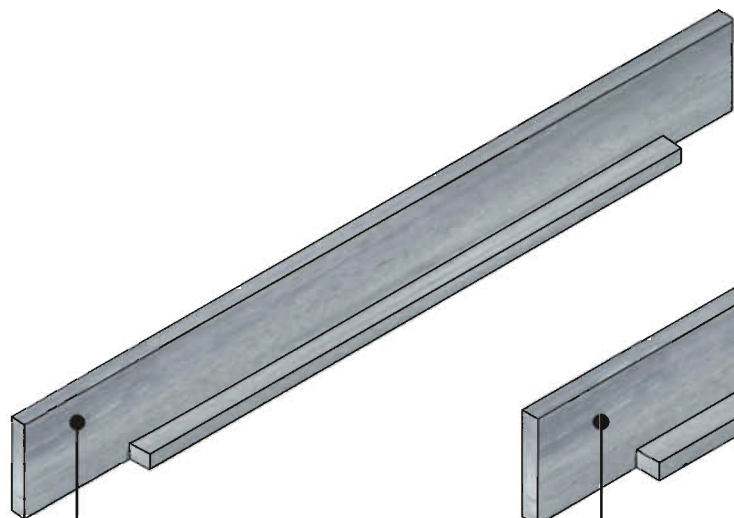
INSTRUKCJA MONTAŻU BUDYNKU GARAŻOWEGO

DREWBET[®]

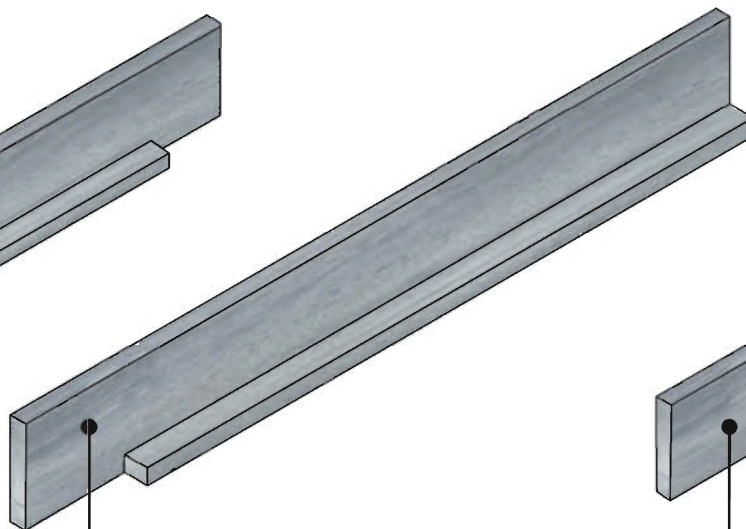
Tworzymy nowe otoczenie...dla Ciebie
I MÓJĄ WYŁI WÓME OTOCZENIE...DIA CIEBIE

SPIS TREŚCI

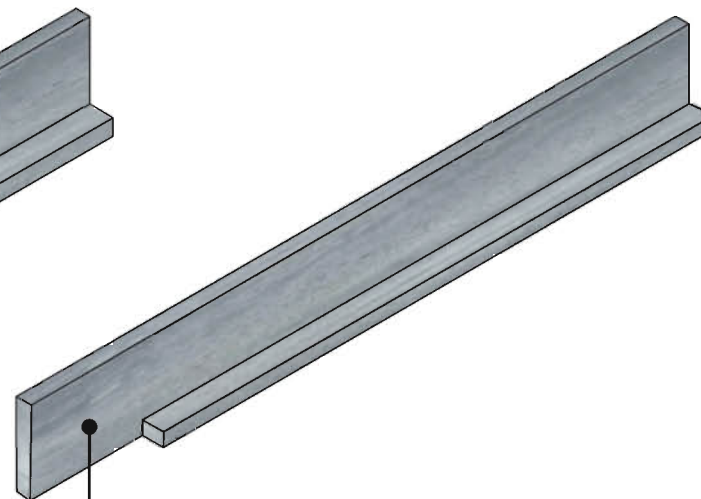
1. Wstęp	
2. Fundament	
2.1. Wykaz elementów betonowych.....	3
2.2. Wytyczanie obrysu budynku.....	4
2.3. Wykonanie wykopów pod stopy fundamentowe.....	5
2.4. Sposób posadowienia stóp fundamentowych.....	6
2.5. Zbrojenie słupów.....	7
2.6. Wykonanie wykopów pod belki fundamentowe.....	8
2.7. Rozmieszczenie belek fundamentowych.....	9
2.8. Zbrojenie poziome belki fundamentowej.....	10
2.9. Szalunki pomocnicze, zalewanie belki, izolacja.....	11
3. Ściana.	
3.1. Wykaz elementów betonowych.....	12
3.2. Podmurówka - warstwa nr 1.....	13
3.3. Podmurówka - warstwa nr 2.....	14
3.4. Warstwy nr 3-8.....	15
3.5. Warstwy nr 8-14.....	16
3.6. Warstwa nr 15.....	17
3.7. Warstwa nr 15, zbrojenie nadproży.....	18
3.8. Warstwa nr 16.....	19
3.9. Warstwa nr 16, wykonanie wieńca żelbetowego.....	20
3.10. Warstwa nr 16, zalanie wieńca betonem.....	21
4. Dach	
4.1. Wykaz elementów drewnianych.....	22
4.2. Montaż murłat.....	23
4.3. Montaż kratownic.....	24
4.5. Deskowanie.....	25
4.6. Wykonanie pokrycia dachowego, prace wykończeniowe.....	26
5. Detale dodatkowe	
5.1. Układ belek fundamentowych budynku w granicy.....	27
5.2. Rozmieszczenie belek fundamentowych (budynek B35).....	28
5.3. Rozmieszczenie pomieszczeń (budynek B35).....	29
5.4. Montaż kratownic (budynek usytuowany w granicy).....	30
5.5. Deskowanie ,montaż listew ozdobnych.....	31



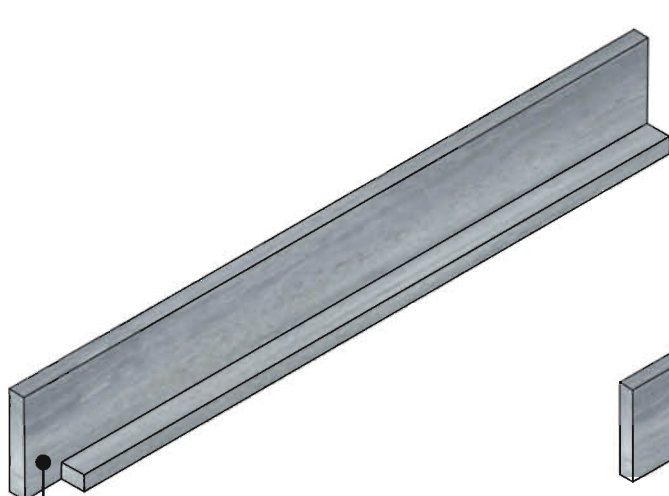
1. BELKA PODWALINOWA
Długość - 212 cm
Wysokość - 24 cm



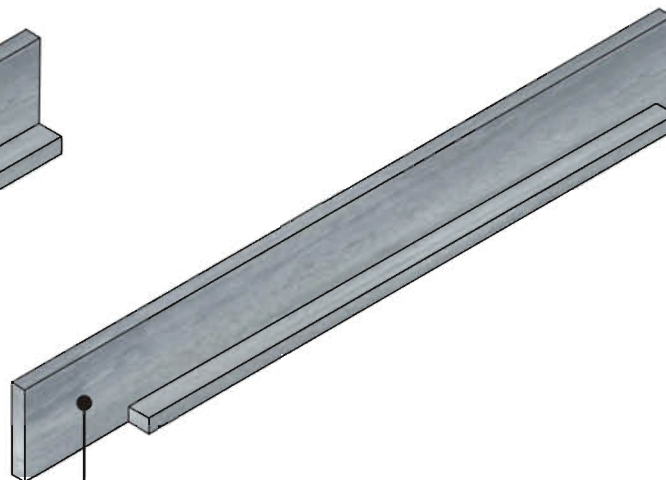
2. BELKA PODWALINOWA
Długość - 184 cm
Wysokość - 24 cm



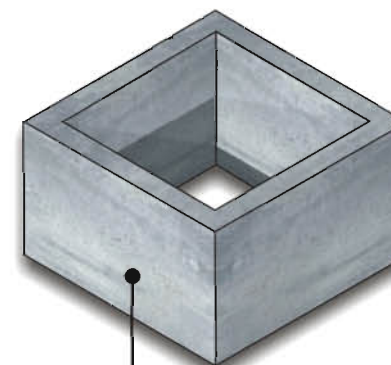
3. BELKA PODWALINOWA
Długość - 190 cm
Wysokość - 24 cm



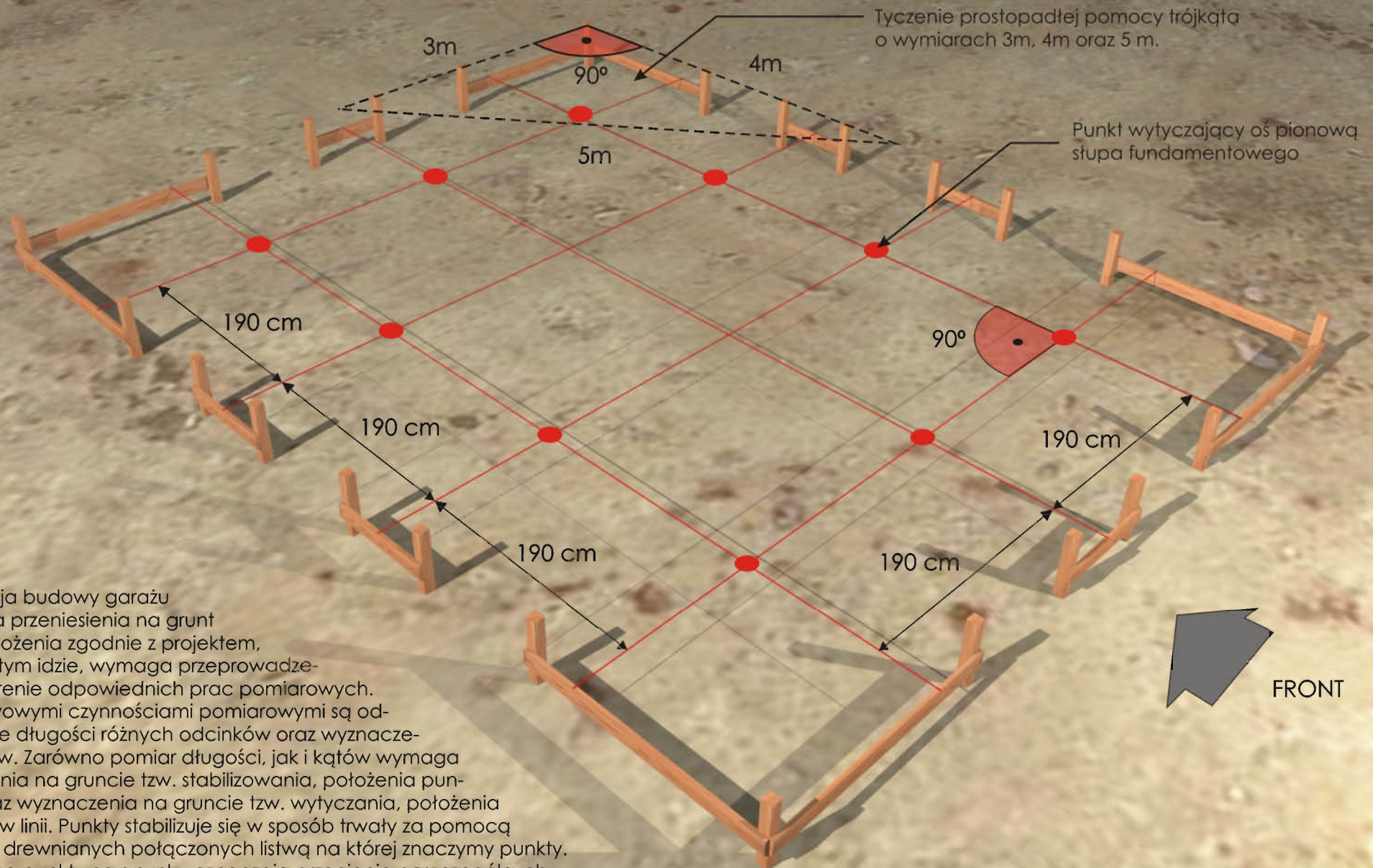
4. BELKA PODWALINOWA
Długość - 168 cm
Wysokość - 24 cm



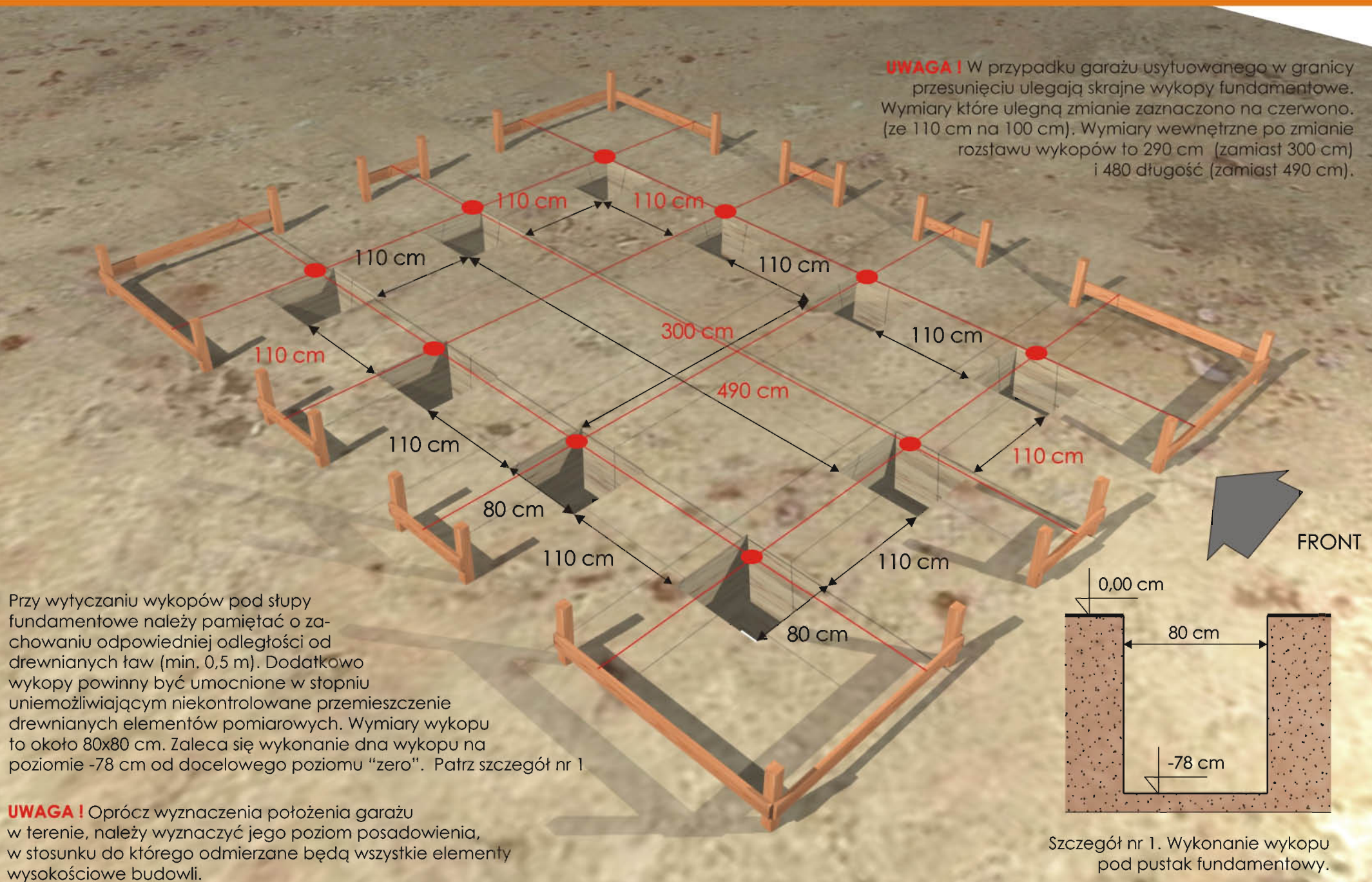
5. BELKA PODWALINOWA
Długość - 196 cm
Wysokość - 24 cm

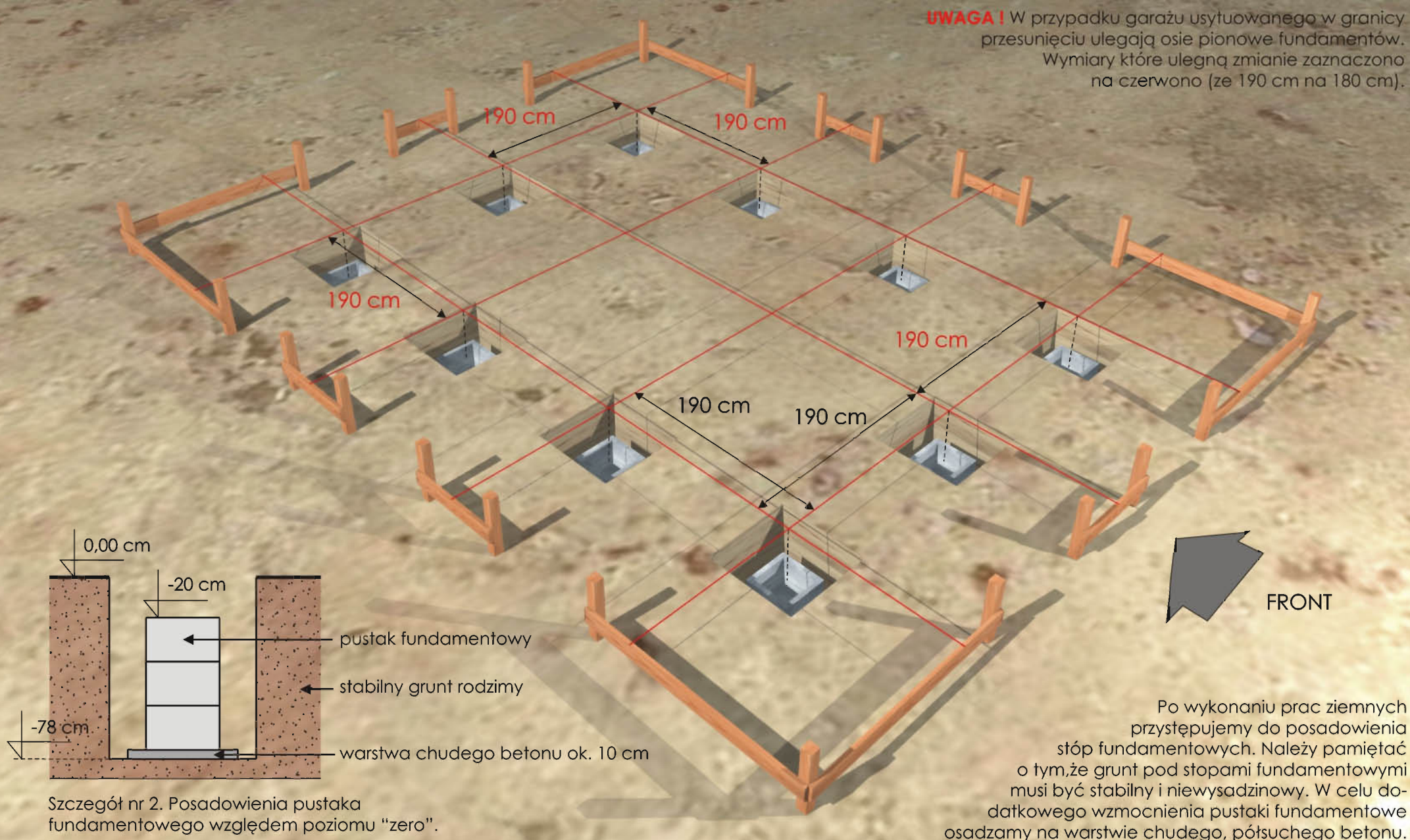


6. PUSTAK FUNDAMENTOWY
Długość - 40 cm
Szerokość - 40 cm
Wysokość - 24 cm

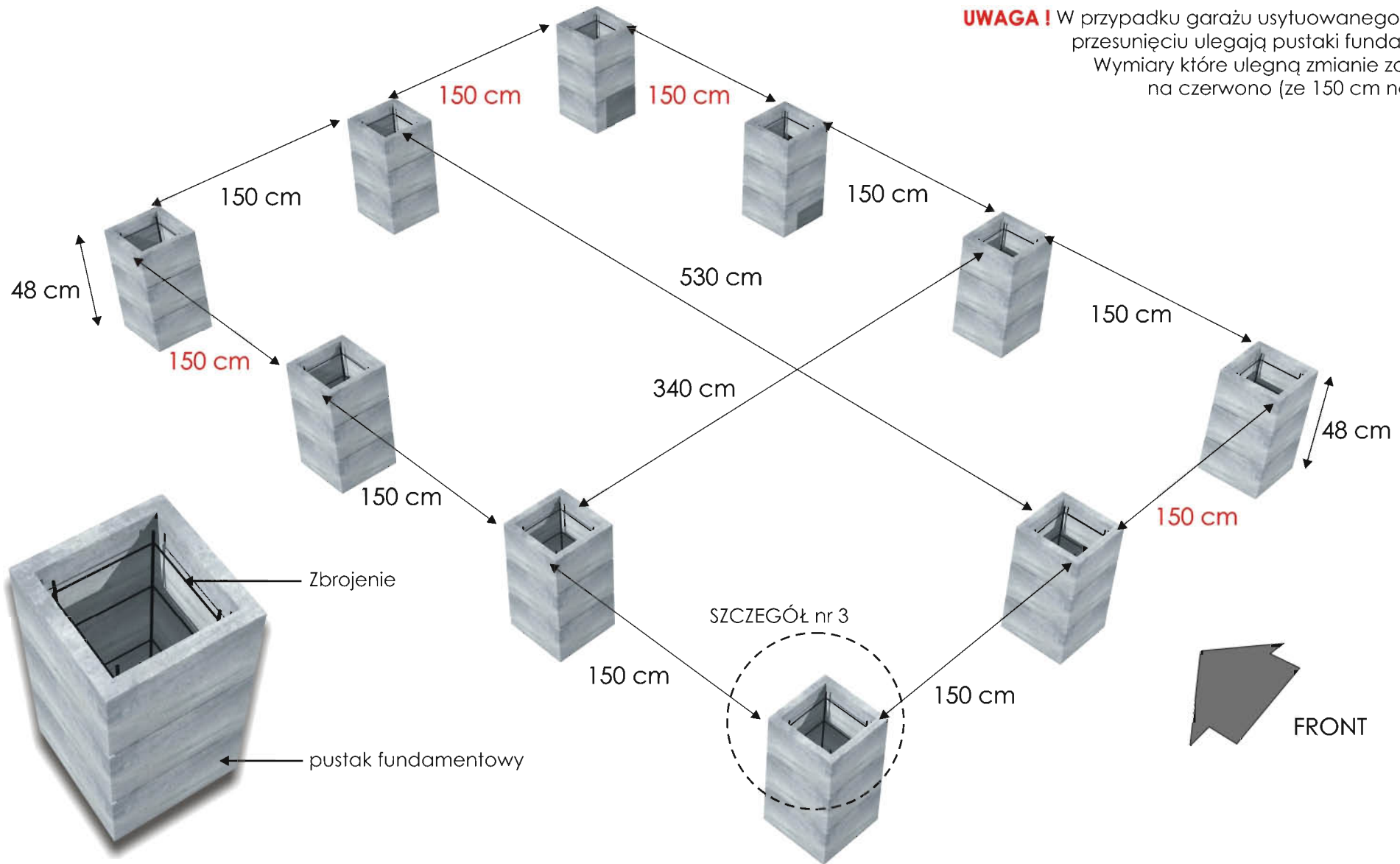


Realizacja budowy garażu wymaga przeniesienia na grunt jego położenia zgodnie z projektem, a co za tym idzie, wymaga przeprowadzenia w terenie odpowiednich prac pomiarowych. Podstawowymi czynnościami pomiarowymi są odmierzenie długości różnych odcinków oraz wyznaczenie kątów. Zarówno pomiar długości, jak i kątów wymaga oznaczenia na gruncie tzw. stabilizowania, położenia punktów oraz wyznaczenia na gruncie tzw. wytyczania, położenia kierunków linii. Punkty stabilizuje się w sposób trwały za pomocą słupków drewnianych połączonych listwą na której znaczymy punkty. Czerwone punkty na rysunku oznaczają przecięcie poszczególnych linii wymiarowych wytyczających oś pionową stupa fundamentowego. Przecinające się linie tworzą regularną siatkę o boku równym 190 cm.





Szczegół nr 2. Posadowienia pustaka fundamentowego względem poziomu "zero".

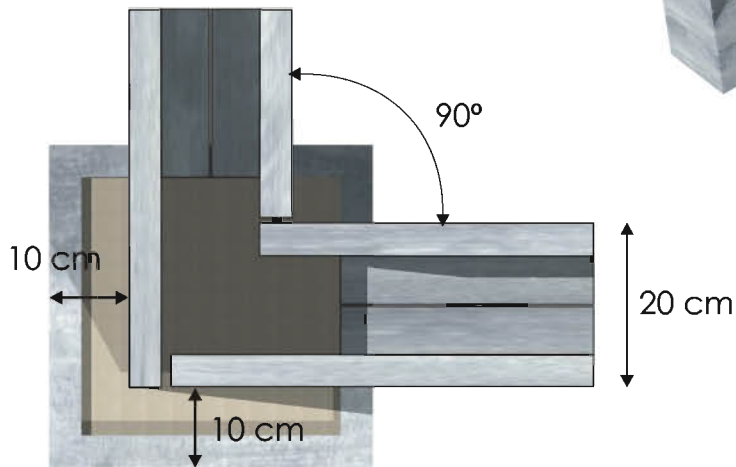
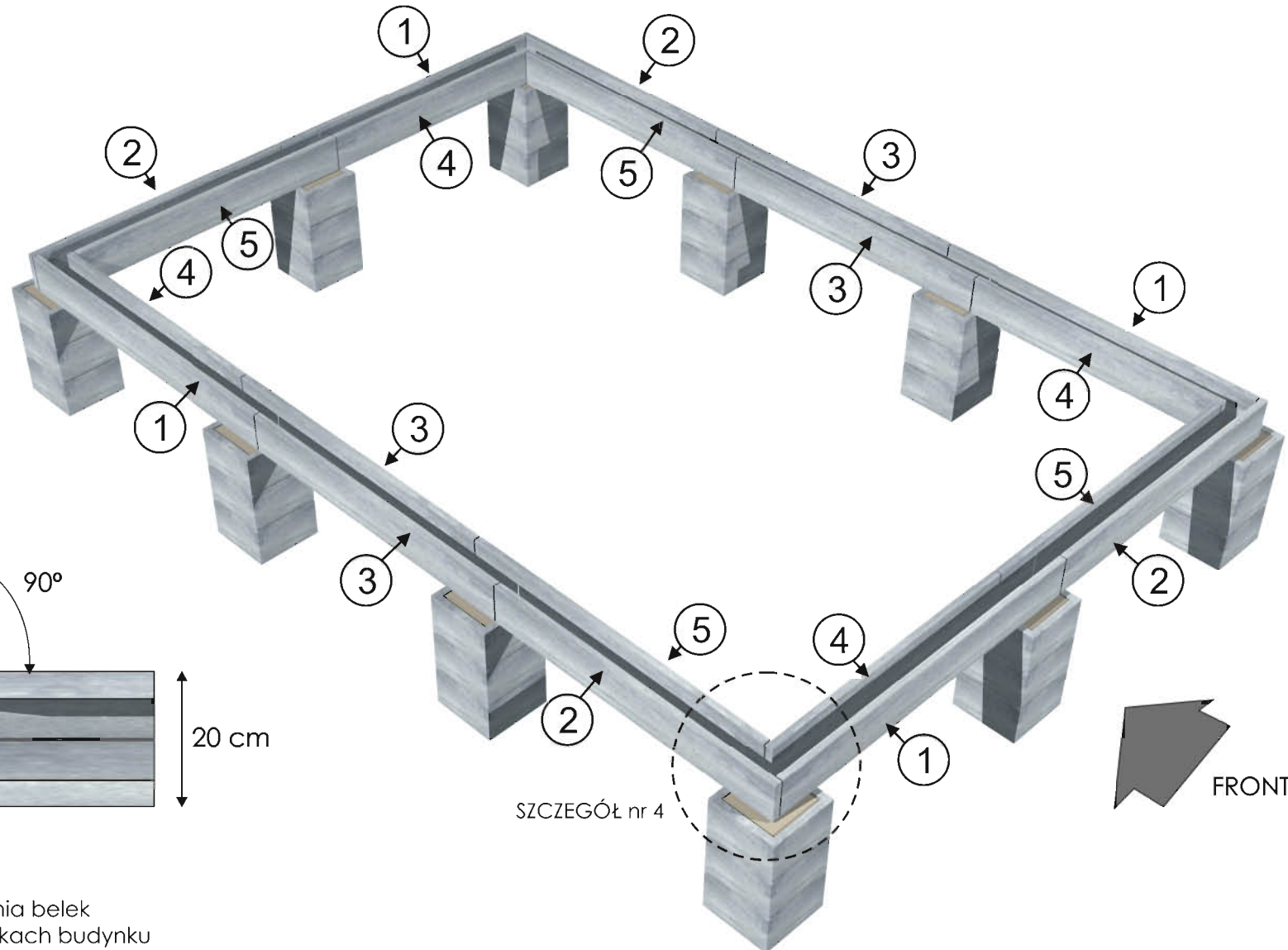


Szczegół nr 3. Zbrojenie słupa fundamentowego

UWAGA! Prace zbrojarskie należy wykonać z zachowaniem wymaganej otuliny betonowej min - 2 cm

- 1** 1.BELKA PODWALINOWA
 Długość - 212 cm
 Wysokość - 24 cm
 Ilość sztuk - 4
- 2** 2.BELKA PODWALINOWA
 Długość - 184 cm
 Wysokość - 24 cm
 Ilość sztuk - 4
- 3** 3.BELKA PODWALINOWA
 Długość - 190 cm
 Wysokość - 24 cm
 Ilość sztuk - 4
- 4** 4.BELKA PODWALINOWA
 Długość - 168 cm
 Wysokość - 24 cm
 Ilość sztuk - 4
- 5** 5.BELKA PODWALINOWA
 Długość - 196 cm
 Wysokość - 24 cm
 Ilość sztuk - 4

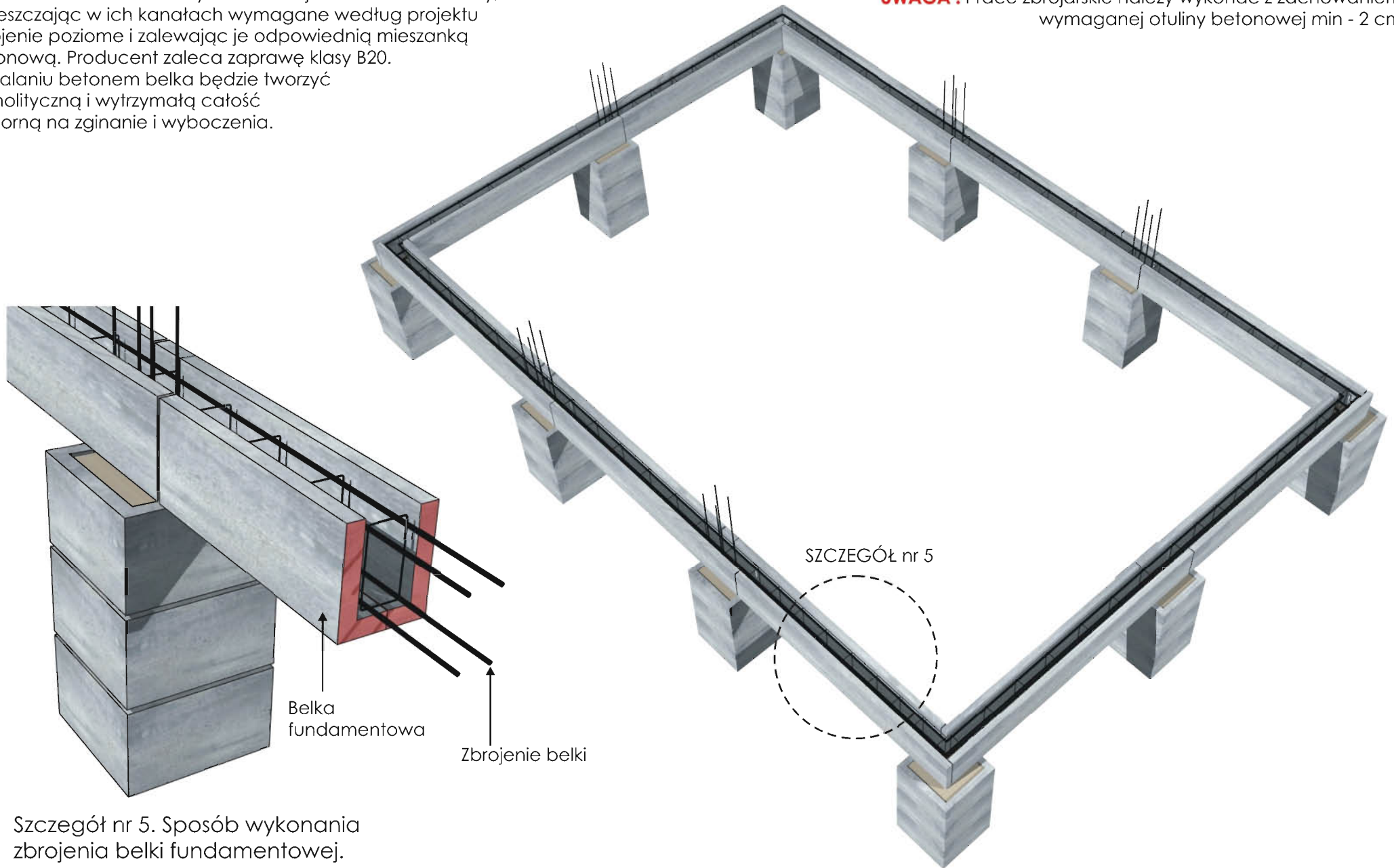
W celu poprawnego ułożenia belek fundamentowych należy skorzystać z załączonego schematu. Układ belek nie wymaga docinania elementów. Producent dostarcza je w postaci dociętej na wymiar.



Szczegół nr 4. Sposób ułożenia belek fundamentowych w narożnikach budynku

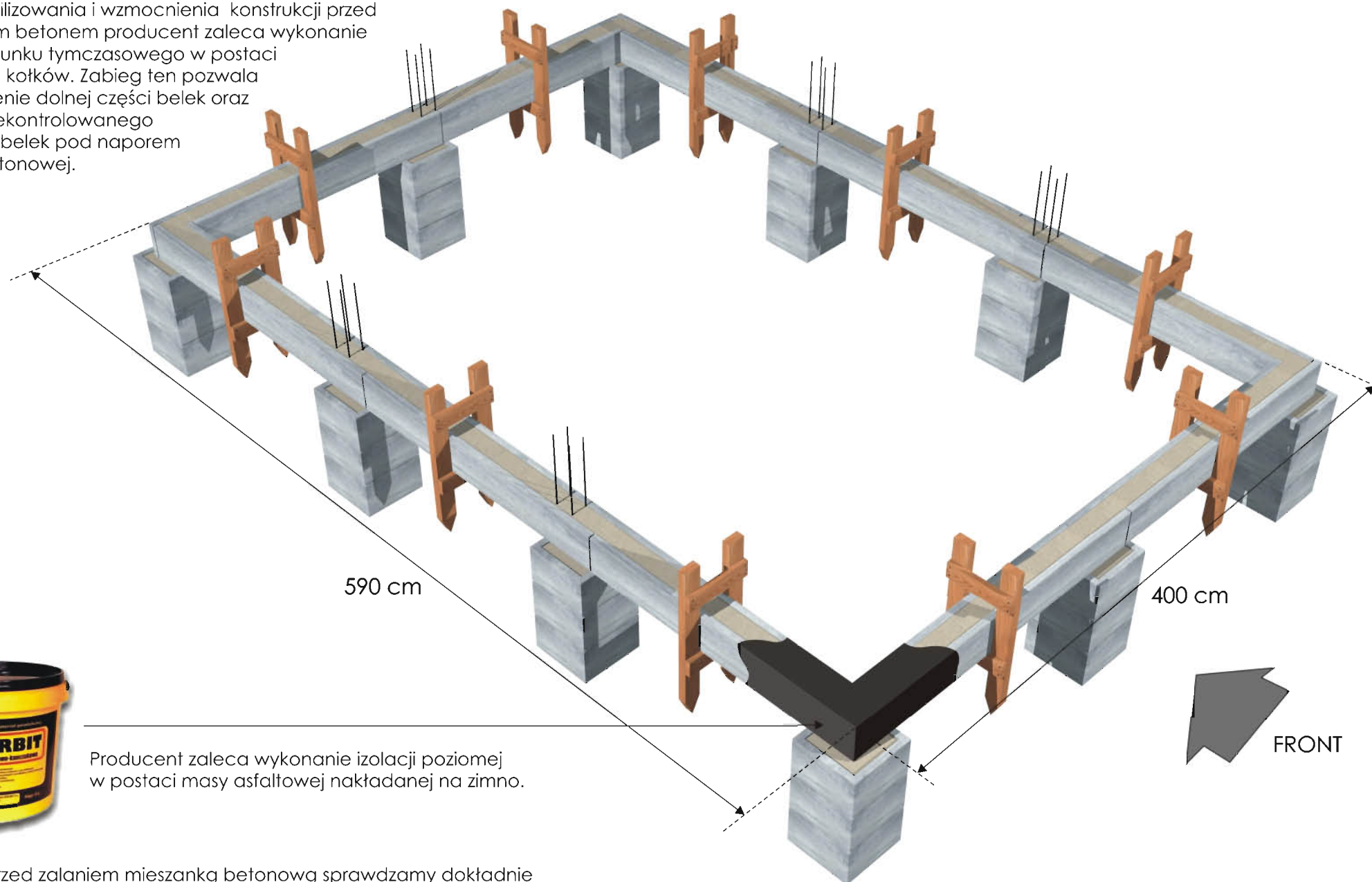
Belki fundamentowe należy traktować jako szalunek tracony, umieszczając w ich kanałach wymagane według projektu zbrojenie poziome i zalewając je odpowiednią mieszanką betonową. Producent zaleca zaprawę klasy B20. Po zalaniu betonem belka będzie tworzyć monolityczną i wytrzymałą całość odporną na zginanie i wyboczenia.

UWAGA! Prace zbrojarskie należy wykonać z zachowaniem wymaganej otuliny betonowej min - 2 cm



Szczegół nr 5. Sposób wykonania zbrojenia belki fundamentowej.

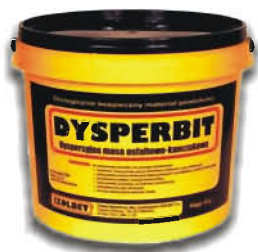
W celu ustabilizowania i wzmocnienia konstrukcji przed wypełnieniem betonem producent zaleca wykonanie prostego szalunku tymczasowego w postaci drewnianych kołków. Zabieg ten pozwala na wzmocnienie dolnej części belek oraz uniknięcie niekontrolowanego przesunięcia belek pod naporem mieszanki betonowej.



590 cm

400 cm

FRONT



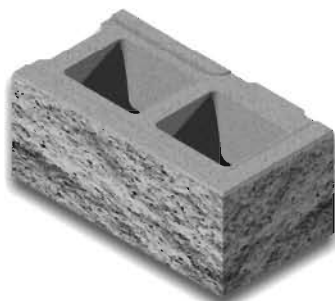
Producent zaleca wykonanie izolacji poziomej w postaci masy asfaltowej nakładanej na zimno.

UWAGA! Przed zalaniem mieszanką betonową sprawdzamy dokładnie prostoliniowość układu belkowego oraz jego kąty

PODMURÓWKA (kolor-szary)



1. PUSTAK ŁUPANY
Długość - 38 cm
Szerokość - 20 cm
Wysokość - 16 cm



2. PUSTAK ŁUPANY
(narożny lewy)
Długość - 38 cm
Szerokość - 20 cm
Wysokość - 16 cm



3. PUSTAK ŁUPANY
(typ "H")
Długość - 38 cm
Szerokość - 20 cm
Wysokość - 16 cm



4. PUSTAK ŁUPANY
Długość - 38 cm
Szerokość - 20 cm
Wysokość - 16 cm



5. PUSTAK ŁUPANY
(narożny prawy)
Długość - 38 cm
Szerokość - 20 cm
Wysokość - 16 cm



6. PUSTAK DZIAŁOWY
Długość - 38 cm
Szerokość - 9 cm
Wysokość - 16 cm

ŚCIANA (kolor-biały)



1. PUSTAK ŁUPANY
Długość - 38 cm
Szerokość - 20 cm
Wysokość - 16 cm



2. PUSTAK ŁUPANY
(narożny lewy)
Długość - 38 cm
Szerokość - 20 cm
Wysokość - 16 cm



3. PUSTAK ŁUPANY
(typ "H")
Długość - 38 cm
Szerokość - 20 cm
Wysokość - 16 cm



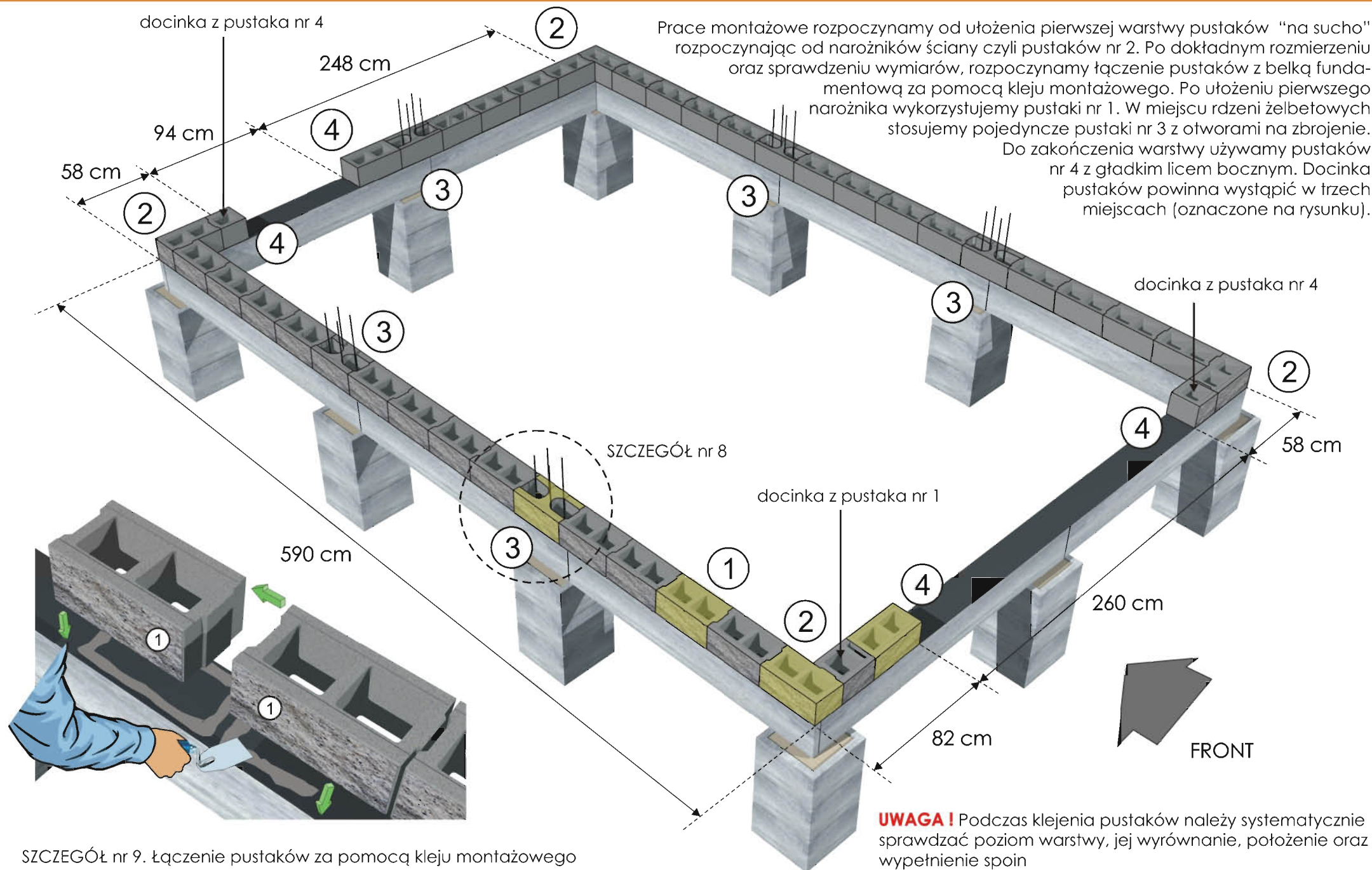
4. PUSTAK ŁUPANY
Długość - 38 cm
Szerokość - 20 cm
Wysokość - 16 cm



5. PUSTAK ŁUPANY
(narożny prawy)
Długość - 38 cm
Szerokość - 20 cm
Wysokość - 16 cm

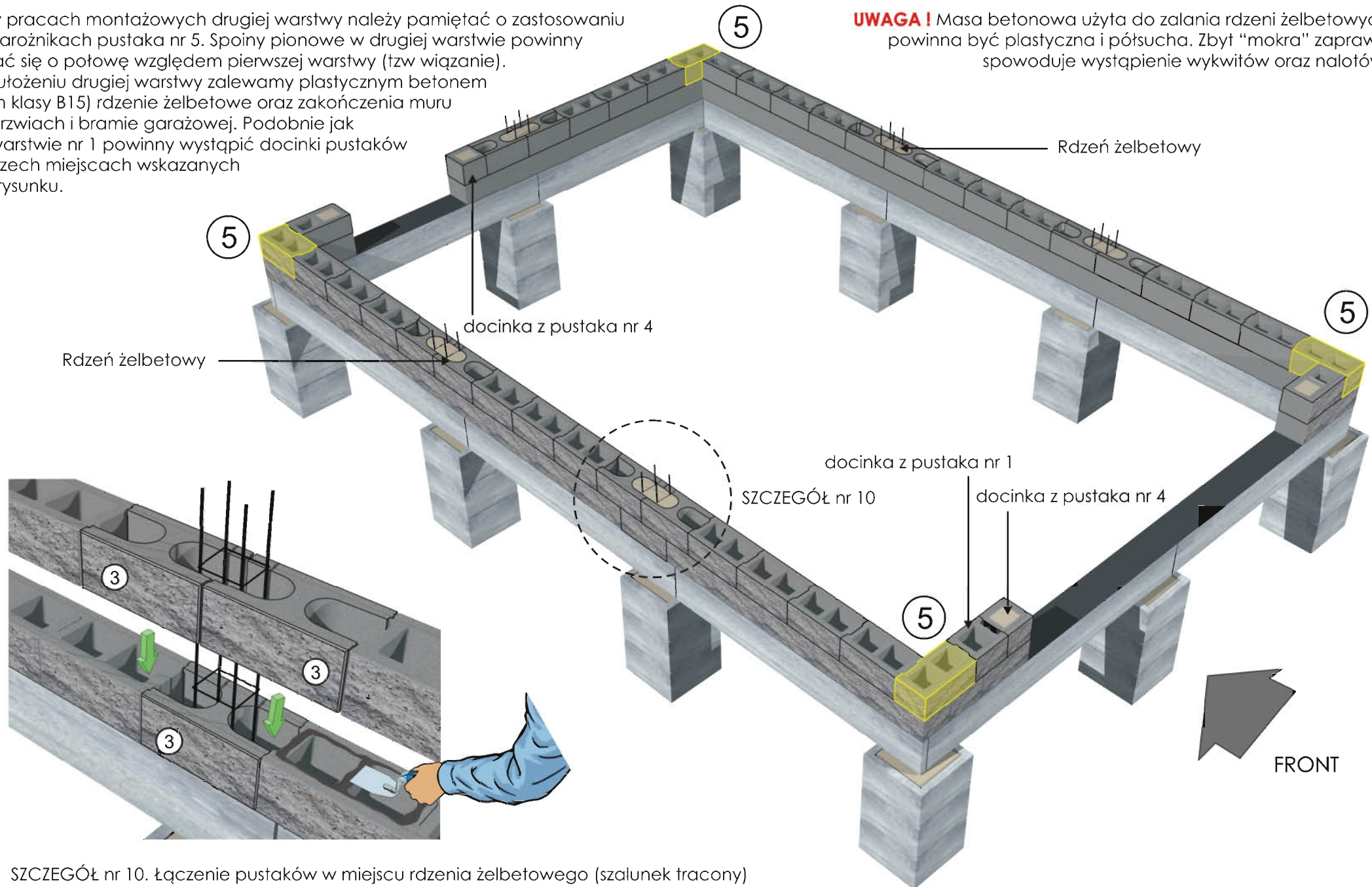


6. PUSTAK ŁUPANY
(typ "U")
Długość - 38 cm
Szerokość - 20 cm
Wysokość - 16 cm

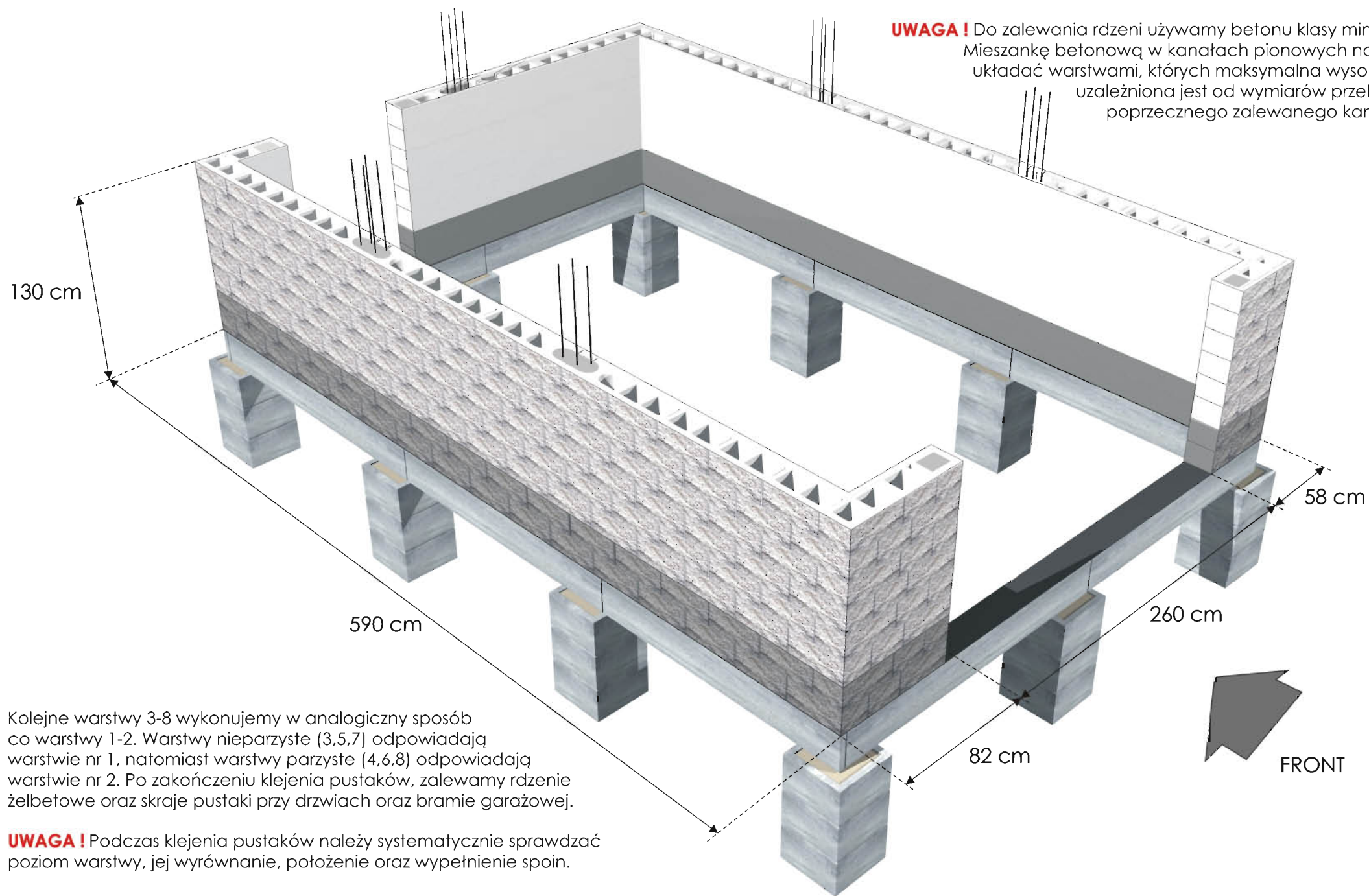


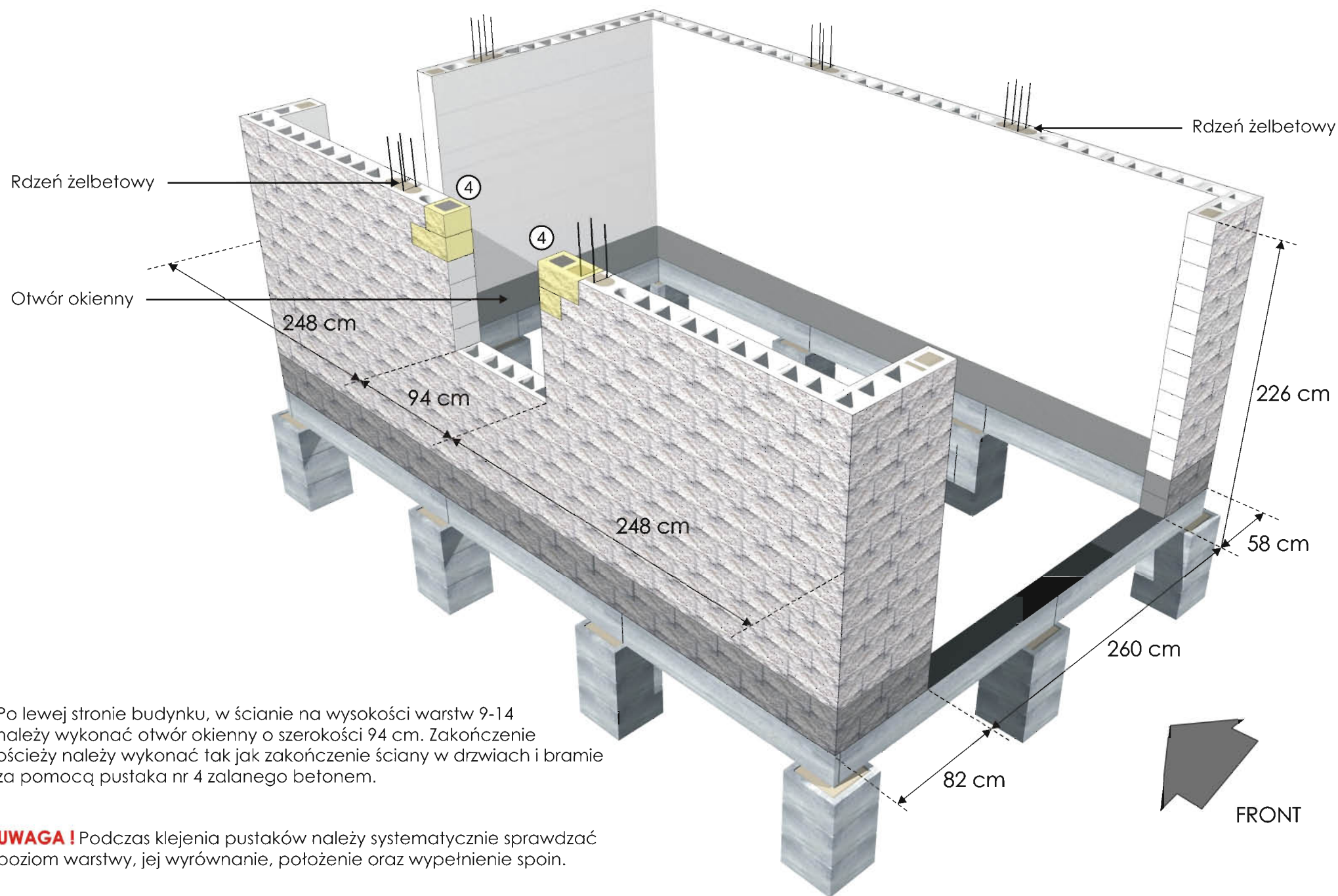
Przy pracach montażowych drugiej warstwy należy pamiętać o zastosowaniu w narożnikach pustaka nr 5. Spoiny pionowe w drugiej warstwie powinny mijać się o połowę względem pierwszej warstwy (tzw wiązanie). Po ułożeniu drugiej warstwy zalewamy plastycznym betonem (min klasy B15) rdzenie żelbetowe oraz zakończenia muru w drzwiach i bramie garażowej. Podobnie jak w warstwie nr 1 powinny wystąpić docinki pustaków w trzech miejscach wskazanych na rysunku.

UWAGA! Masa betonowa użyta do zalania rdzeni żelbetowych powinna być plastyczna i półsucha. Zbyt "mokra" zaprawa spowoduje wystąpienie wykwitów oraz nalotów.



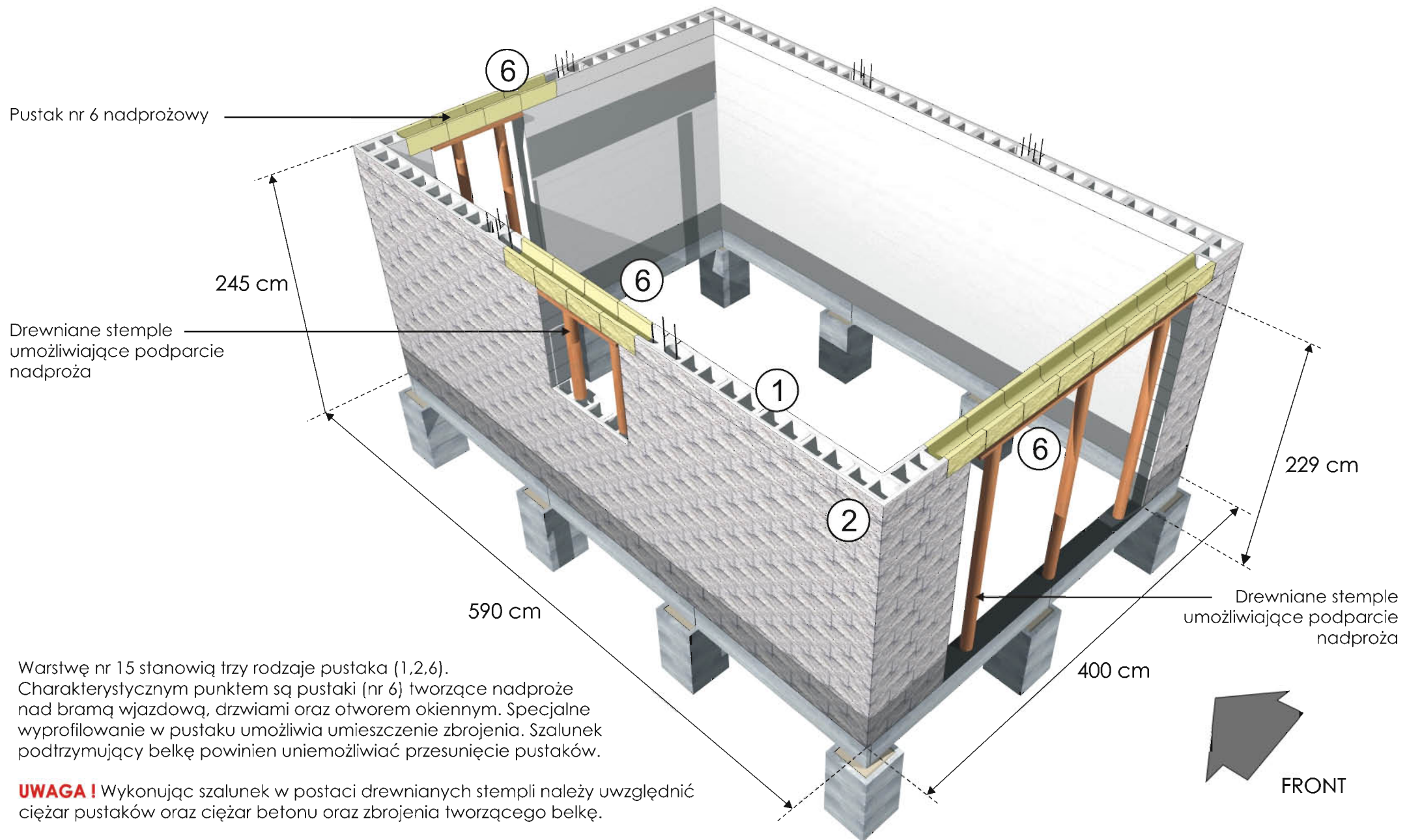
SZCZEGÓŁ nr 10. Łączenie pustaków w miejscu rdzenia żelbetowego (szalunek tracony)





Po lewej stronie budynku, w ścianie na wysokości warstw 9-14 należy wykonać otwór okienny o szerokości 94 cm. Zakończenie ościeży należy wykonać tak jak zakończenie ściany w drzwiach i bramie za pomocą pustaka nr 4 zalanego betonem.

UWAGA! Podczas klejenia pustaków należy systematycznie sprawdzać poziom warstwy, jej wyrównanie, położenie oraz wypełnienie spoin.



Pustaki nr 6 należy traktować jako szalunek tracony, umieszczając w ich kanałach wymagane według projektu zbrojenie poziome i zalewając je odpowiednią mieszanką betonową. Producent zaleca zaprawę klasy B20.

UWAGA! Belkę nadprożową wykonujemy nad bramą wjazdową, drzwiami i oknem.

UWAGA! Prace zbrojarskie należy wykonać z zachowaniem wymaganej otuliny betonowej min - 2 cm

UWAGA! Montaż górnych prętów wykonujemy po ułożeniu ostatniej warstwy pustaków (nr 16)

Zbrojenie belki nadprożowej

Zbrojenie belki nadprożowej

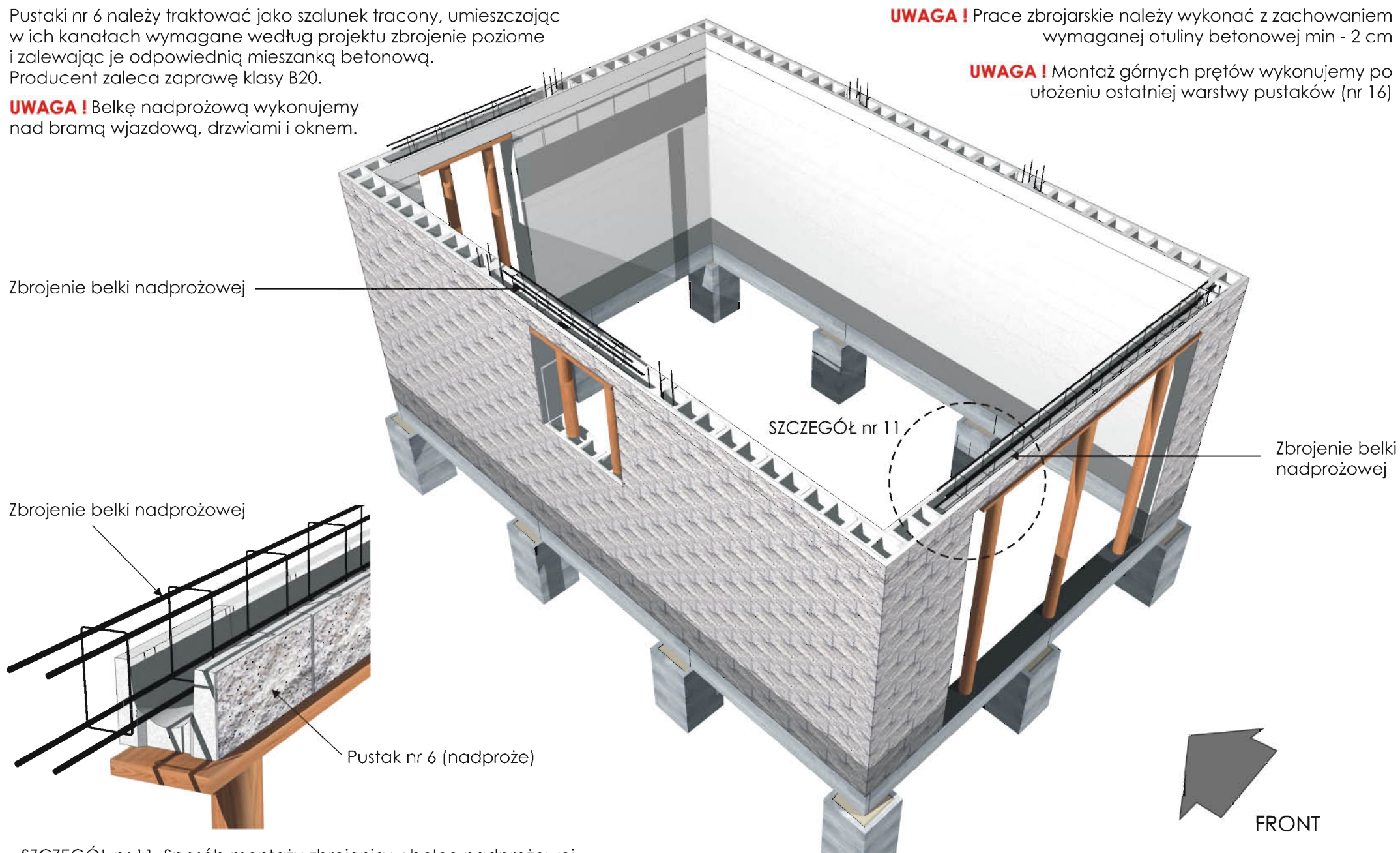
Pustak nr 6 (nadproże)

SZCZEGÓŁ nr 11

Zbrojenie belki nadprożowej

FRONT

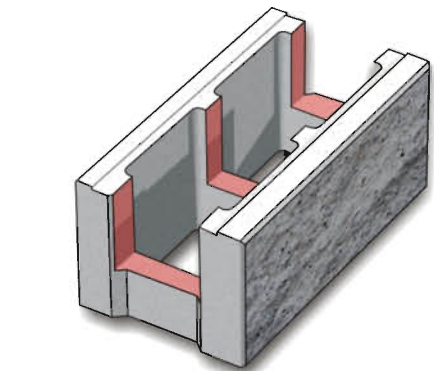
SZCZEGÓŁ nr 11. Sposób montażu zbrojenia w belce nadprożowej.



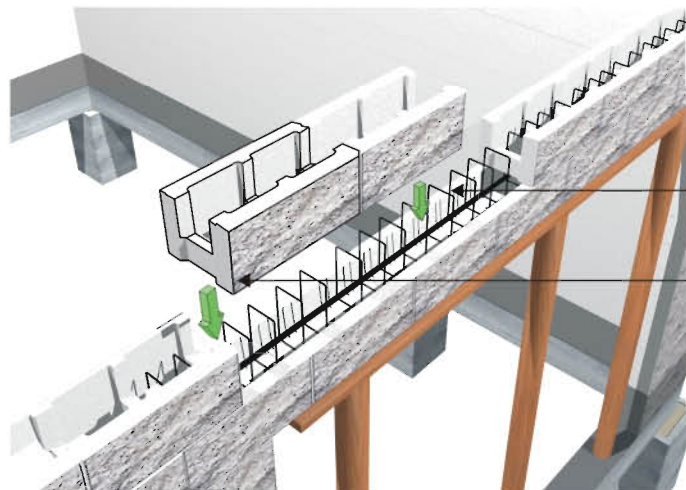
Warstwę 16 tworzą pustaki nr 6 zaznaczone kolorem żółtym (w ich wnętrzu ułożone zostanie zbrojenie wieńca), oraz pustaki nr 1 zaznaczone kolorem zielonym. W celu zwiększenia wysokości belek nadprożowych producent zaleca wykonanie wycięć w pustakach nr 1 pokrywających się z pustakami nadprożowymi warstwy 15. Patrz szczegół nr 12. Zwiększenie przekroju pionowego belki nadprożowej wpływa na zwiększenie jej wytrzymałość na zginanie i wyboczenie.

UWAGA! Montaż górnych prętów wykonujemy po ułożeniu ostatniej warstwy pustaków.

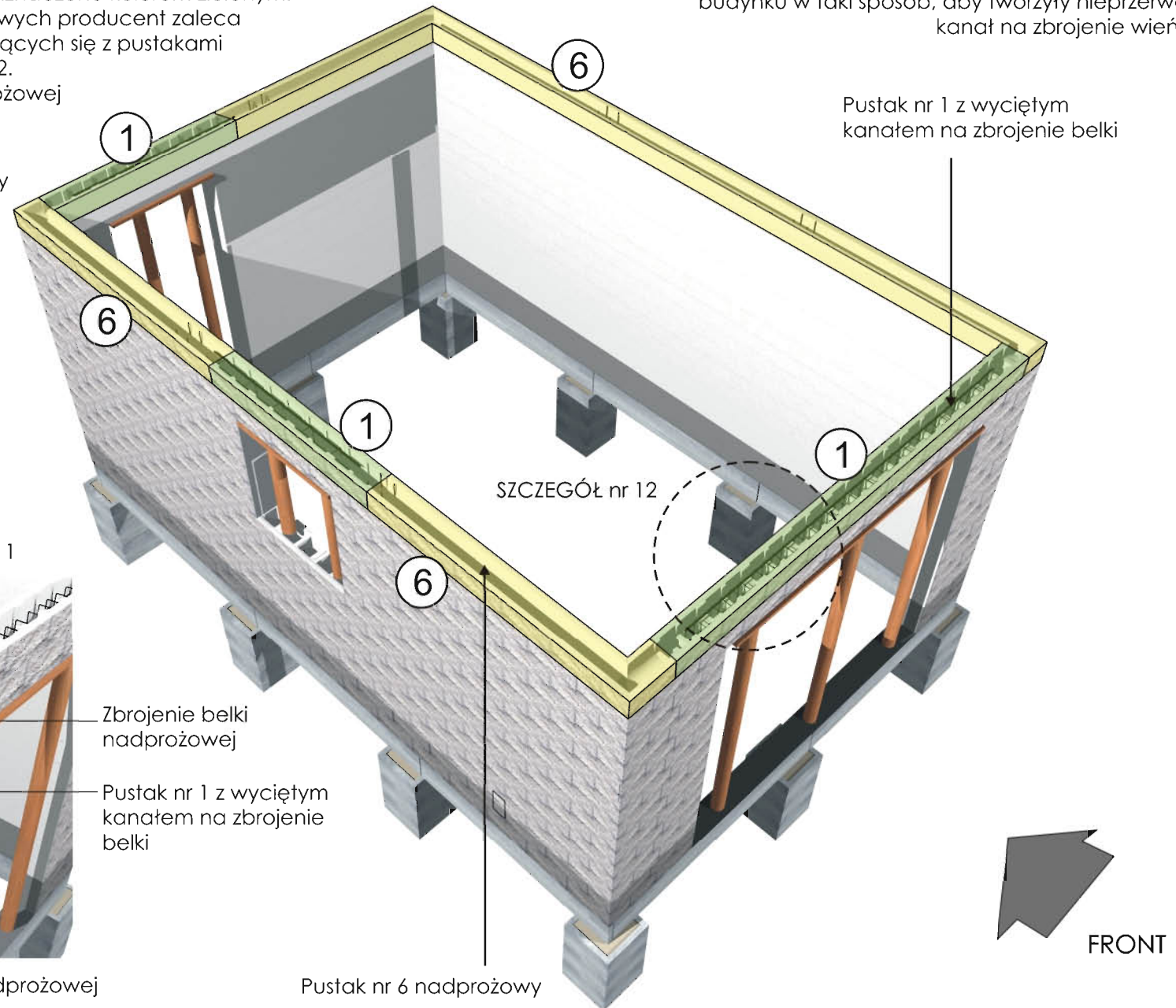
UWAGA! Pustaki nr 6 wymagają docięcia w narożnikach budynku w taki sposób, aby tworzyły nieprzerwany kanał na zbrojenie wieńca.



SZCZEGÓŁ nr 12. Sposób wycięcia pustaka nr 1

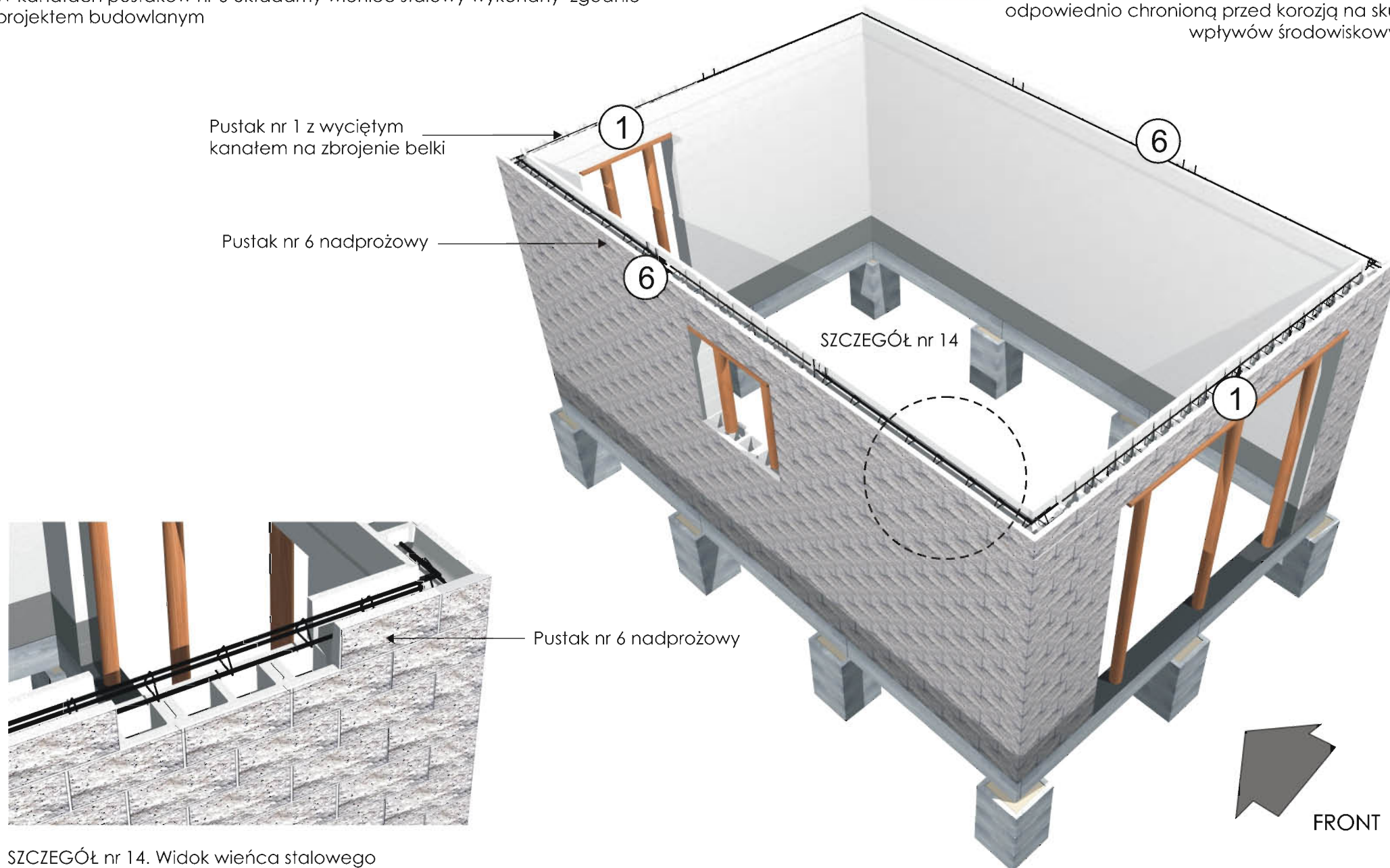


SZCZEGÓŁ nr 13. Sposób wykonania belki nadprożowej



W kanałach pustaków nr 6 układamy wieńiec stalowy wykonany zgodnie projektem budowlanym

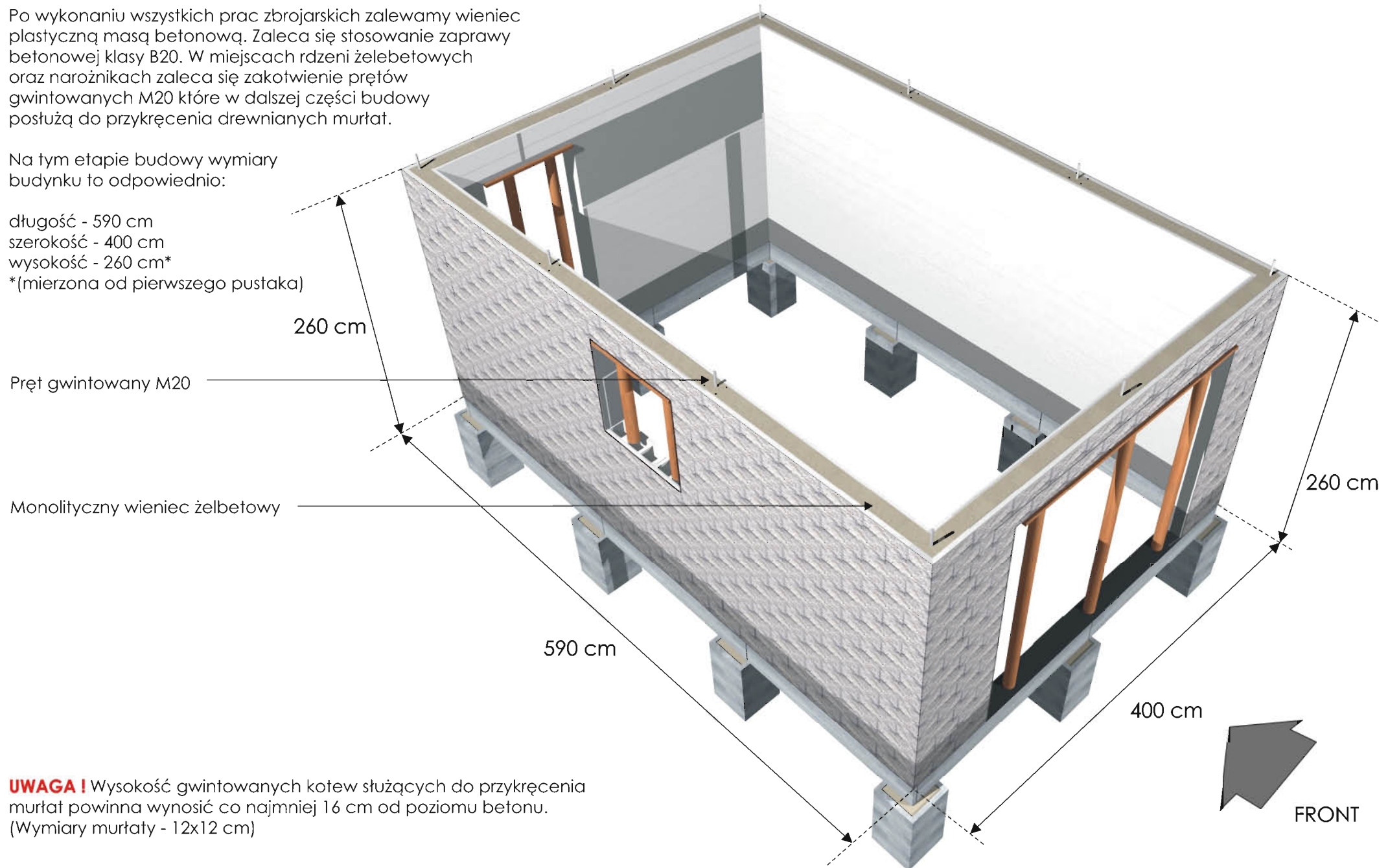
UWAGA! Należy stosować stal zbrojową nierdzewną lub odpowiednio chronioną przed korozją na skutek wpływów środowiskowych.



Po wykonaniu wszystkich prac zbrojarskich zalewamy wieńiec plastyczną masą betonową. Zaleca się stosowanie zaprawy betonowej klasy B20. W miejscach rdzeni żelebetowych oraz narożnikach zaleca się zakotwienie prętów gwintowanych M20 które w dalszej części budowy posłużą do przykręcenia drewnianych murfat.

Na tym etapie budowy wymiary budynku to odpowiednio:

długość - 590 cm
szerokość - 400 cm
wysokość - 260 cm*
*(mierzona od pierwszego pustaka)



UWAGA! Wysokość gwintowanych kotew służących do przykręcenia murfat powinna wynosić co najmniej 16 cm od poziomu betonu. (Wymiary murfaty - 12x12 cm)



1. WIAZAR KRATOWY SKRAJNY
Szerokość - 480 cm
Wysokość - 152 cm



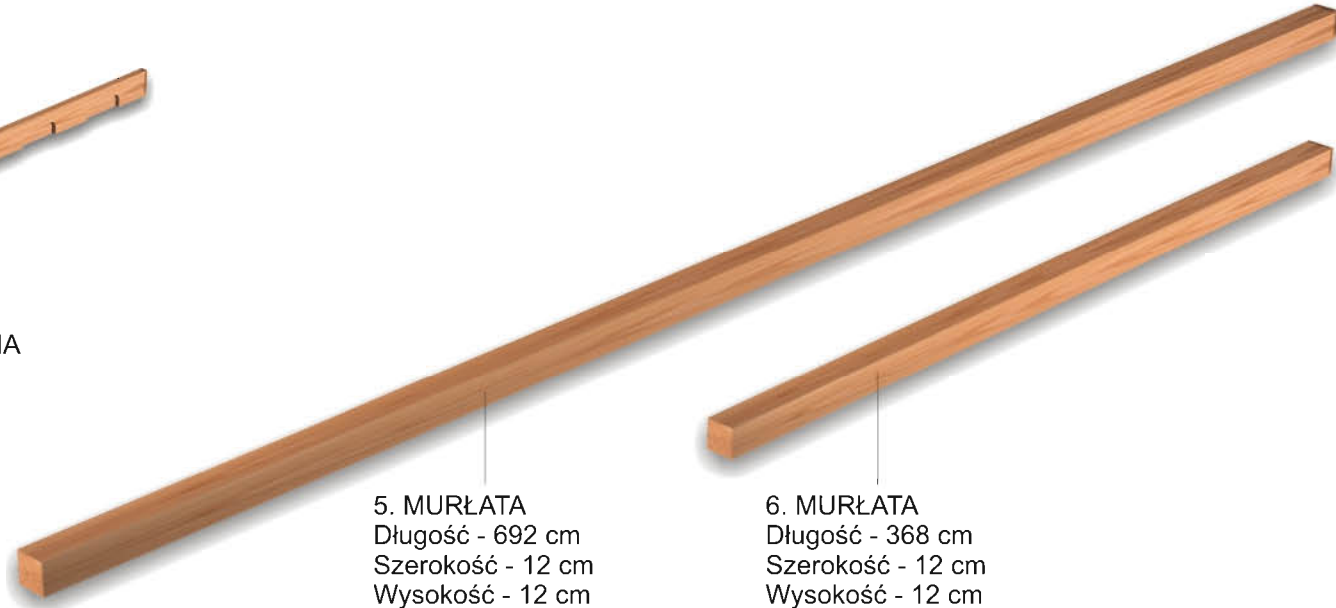
2. WIAZAR KRATOWY POŚREDNI
Szerokość - 480 cm
Wysokość - 152 cm



3. TARCICA BUDOWLANA (DESKI)



4. LISTWA DEKORACYJNA
Długość - 25 mb
Szerokość - 2,5 cm
Wysokość - 25 cm



5. MURŁATA
Długość - 692 cm
Szerokość - 12 cm
Wysokość - 12 cm

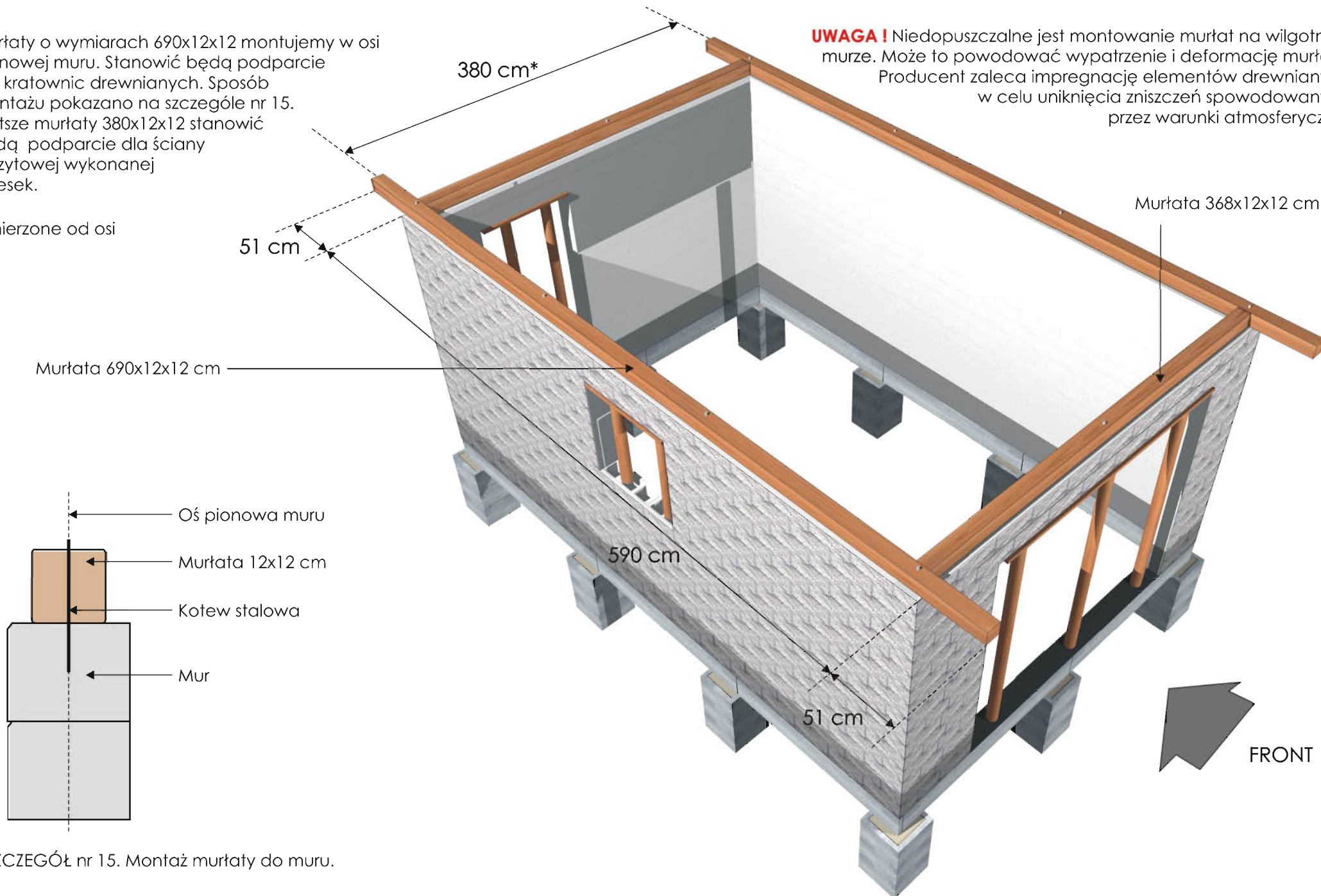


6. MURŁATA
Długość - 368 cm
Szerokość - 12 cm
Wysokość - 12 cm

Murłaty o wymiarach 690x12x12 montujemy w osi pionowej muru. Stanowiąc będą podparcie dla kratownic drewnianych. Sposób montażu pokazano na szczególe nr 15. Krótsze murłaty 380x12x12 stanowiąc będą podparcie dla ściany szczytowej wykonanej z desek.

* mierzone od osi

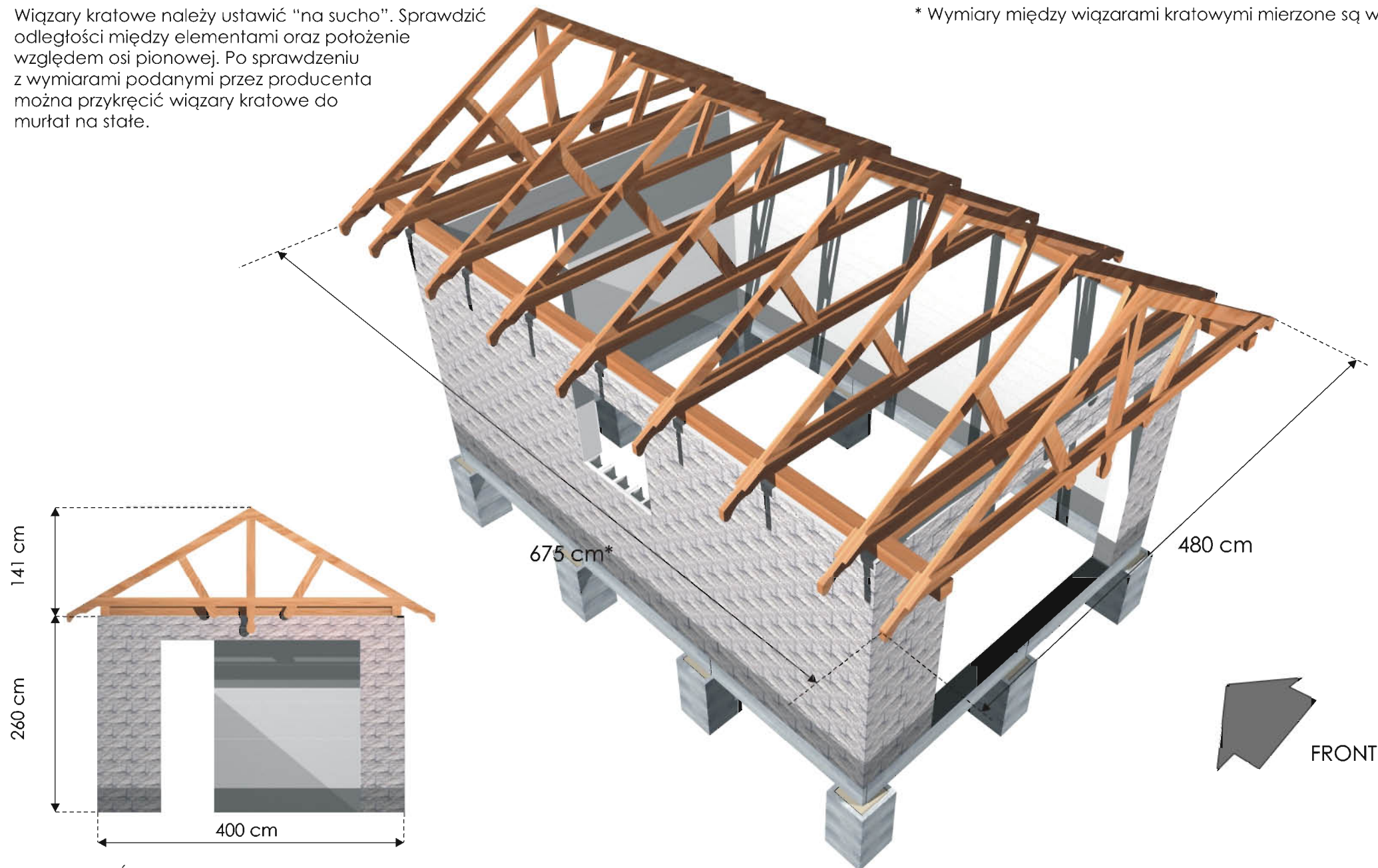
UWAGA! Niedopuszczalne jest montowanie murłat na wilgotnym murze. Może to powodować wypatrzanie i deformację murłaty. Producent zaleca impregnację elementów drewnianych w celu uniknięcia zniszczeń spowodowanych przez warunki atmosferyczne.



SZCZEGÓŁ nr 15. Montaż murłaty do muru.

Wiązary kratowe należy ustawić "na sucho". Sprawdzić odległości między elementami oraz położenie względem osi pionowej. Po sprawdzeniu z wymiarami podanymi przez producenta można przykręcić wiązary kratowe do murłat na stałe.

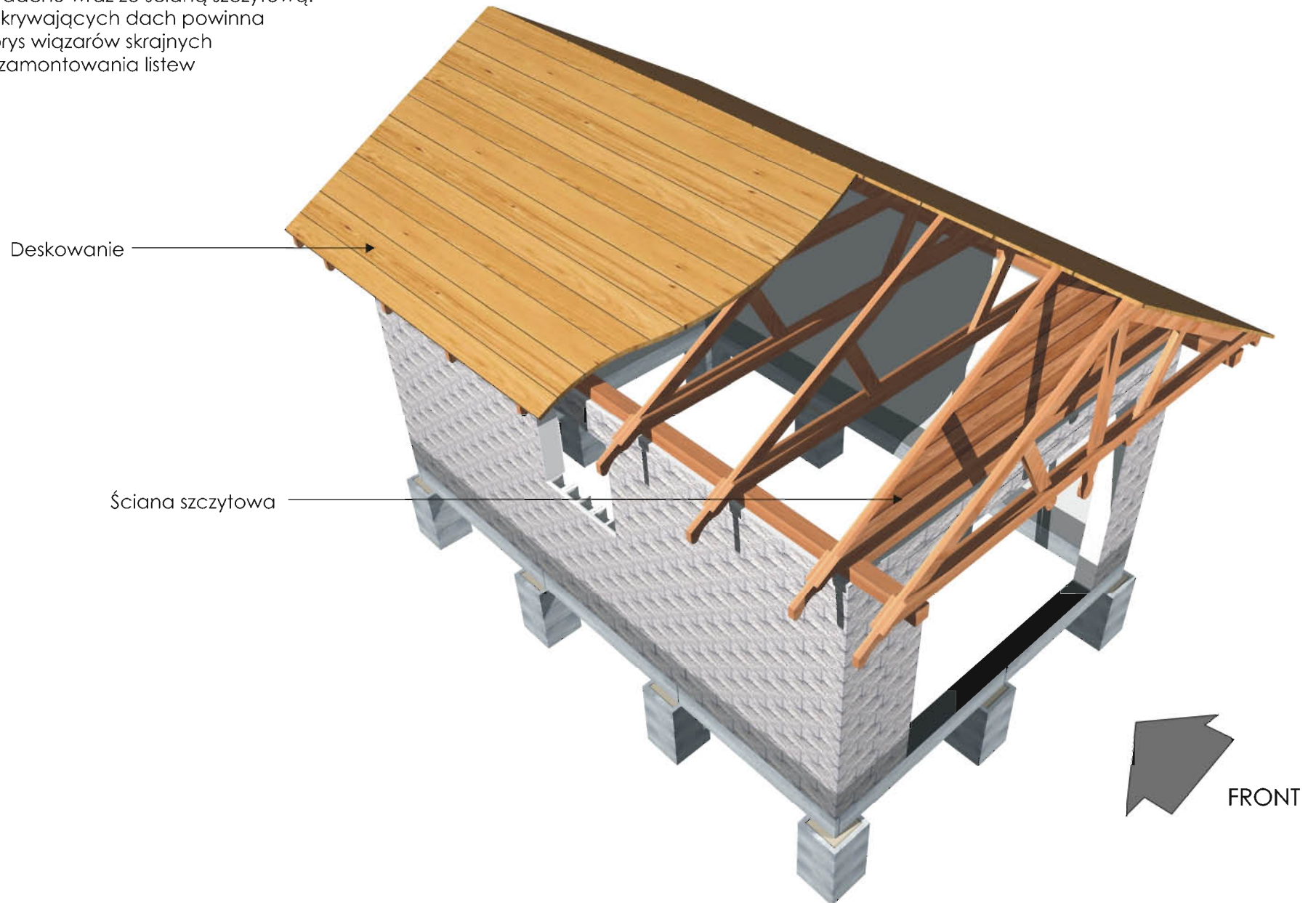
* Wymiary między wiązarami kratowymi mierzone są w osiach

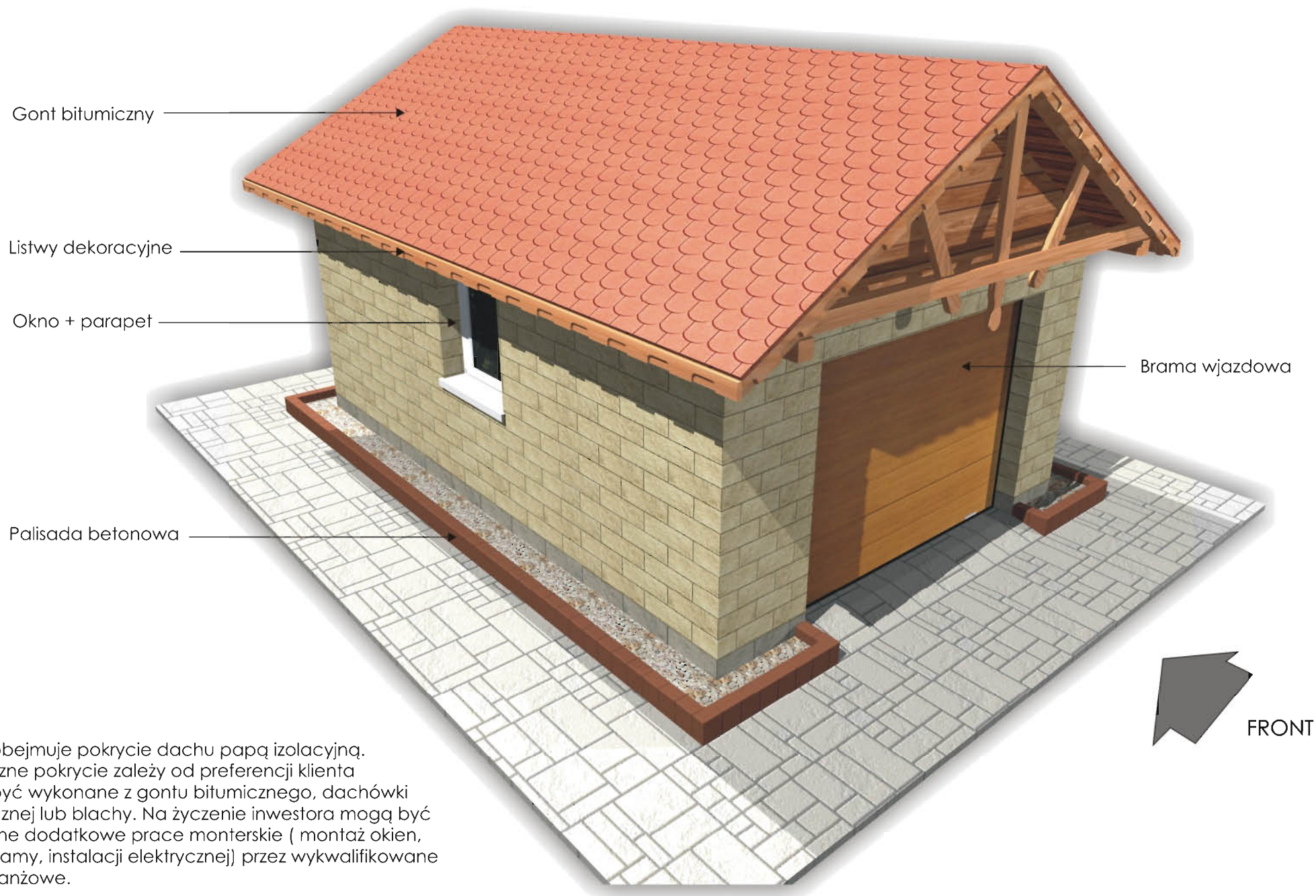


SZCZEGÓŁ nr 16. Elewacja frontowa

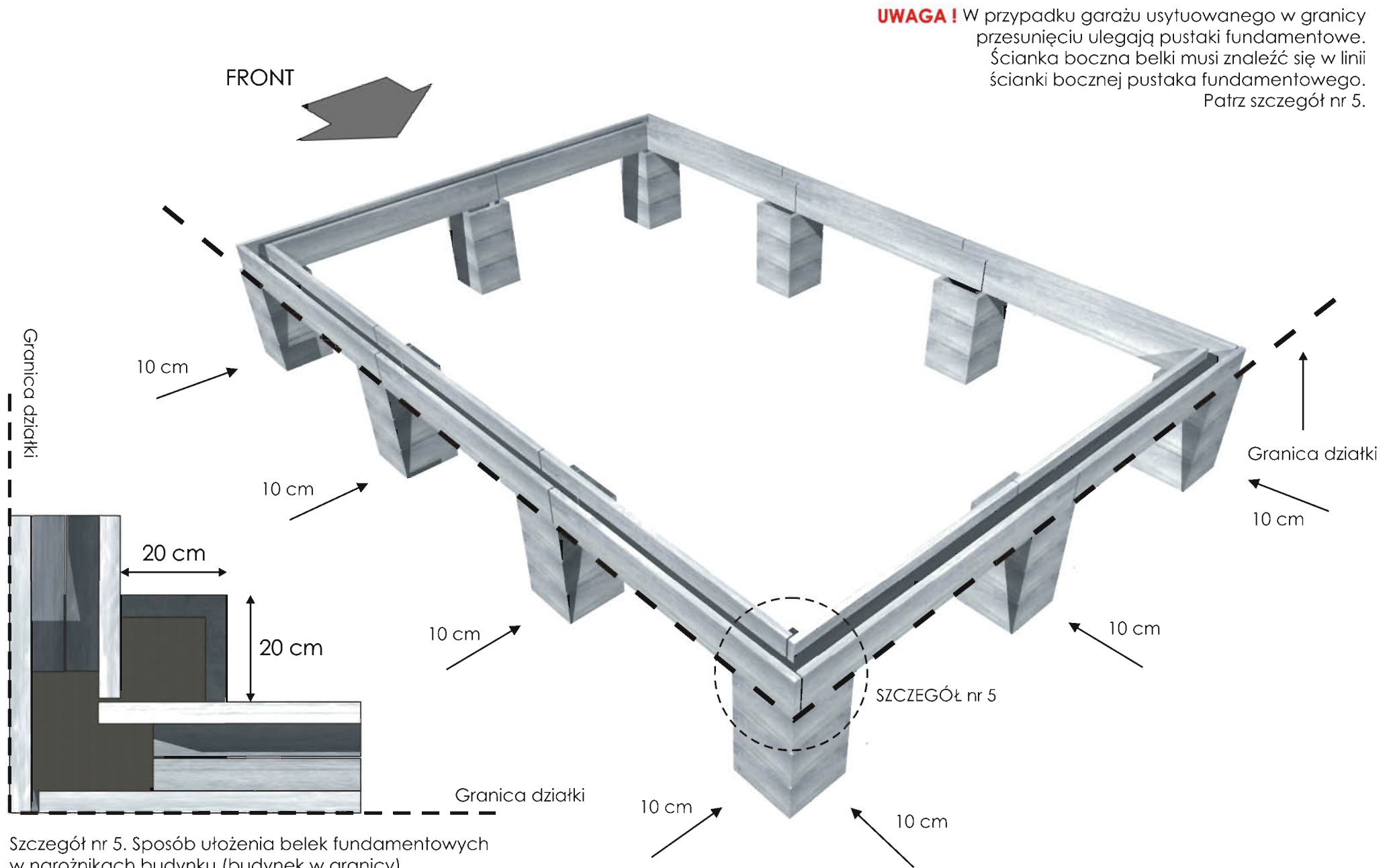
Po dokładnym ustawieniu więźarów kratowych wykonujemy pełne deskowanie dachu wraz ze ścianą szczytową.

Krawędź desek pokrywających dach powinna wystawać poza obrys więźarów skrajnych (ok. 10 cm) celem zamontowania listew ozdobnych.



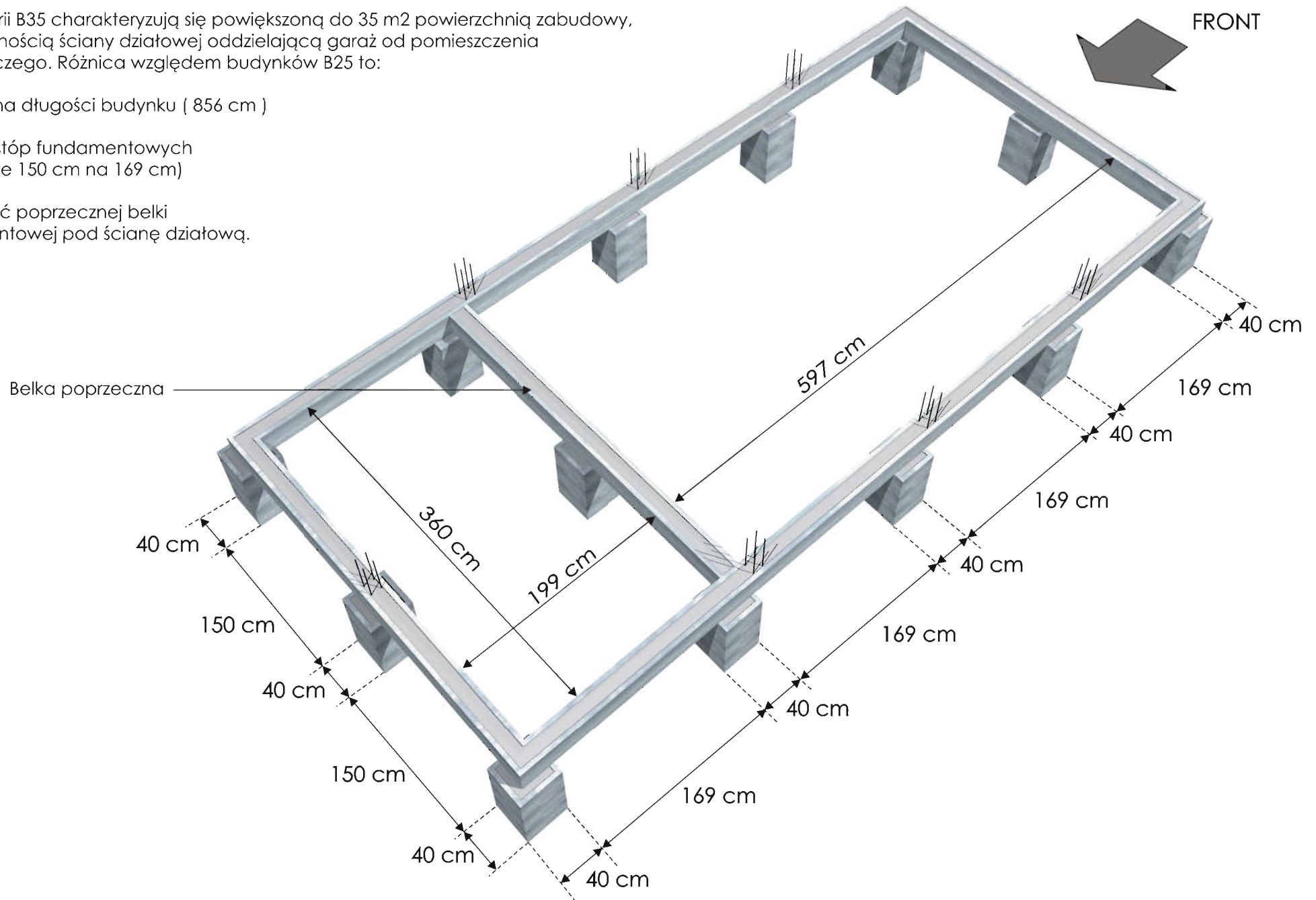


Oferta obejmuje pokrycie dachu papą izolacyjną. Ostateczne pokrycie zależy od preferencji klienta i może być wykonane z gontu bitumicznego, dachówki ceramicznej lub blachy. Na życzenie inwestora mogą być wykonane dodatkowe prace monterskie (montaż okien, drzwi, bramy, instalacji elektrycznej) przez wykwalifikowane ekipy branżowe.

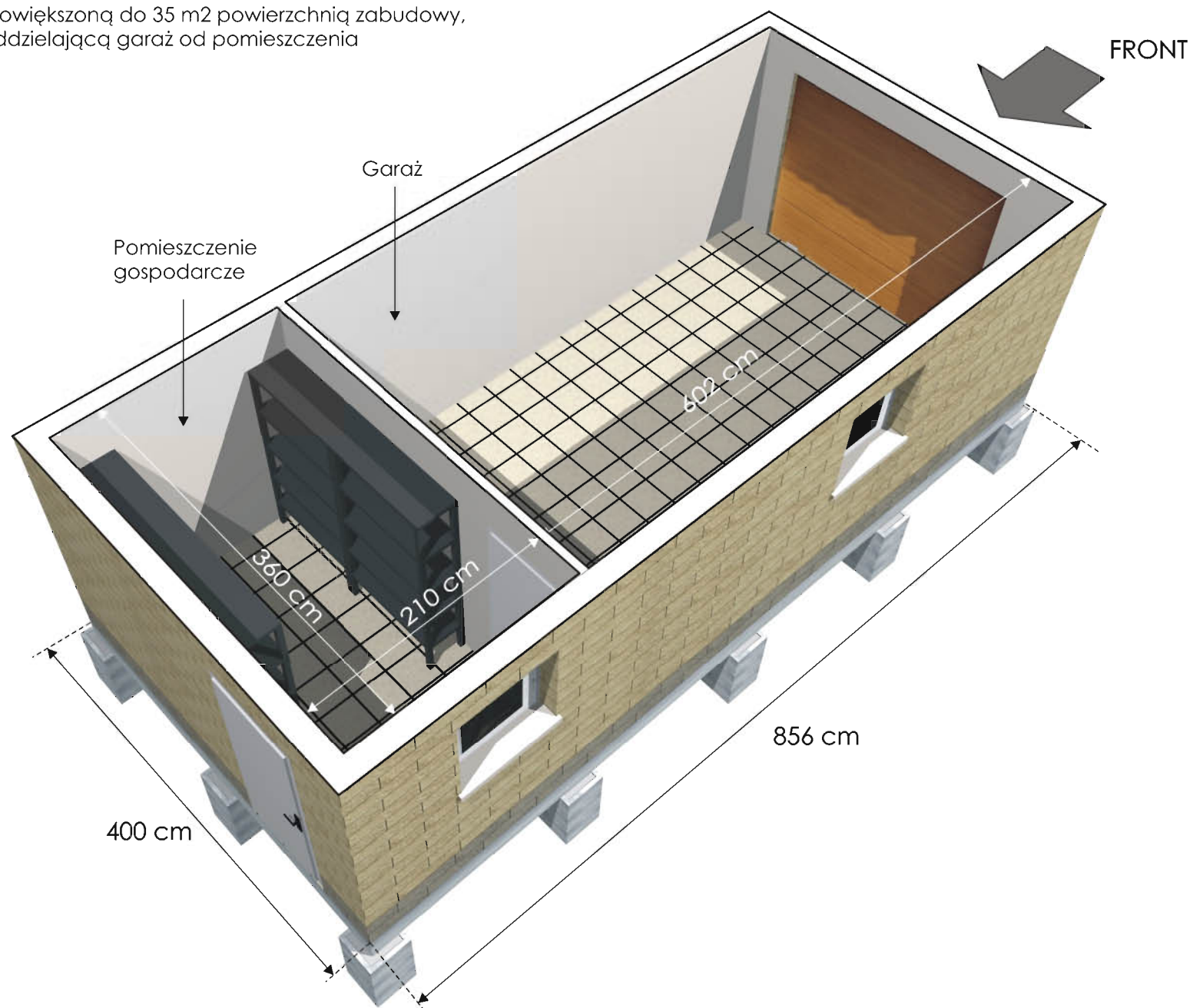


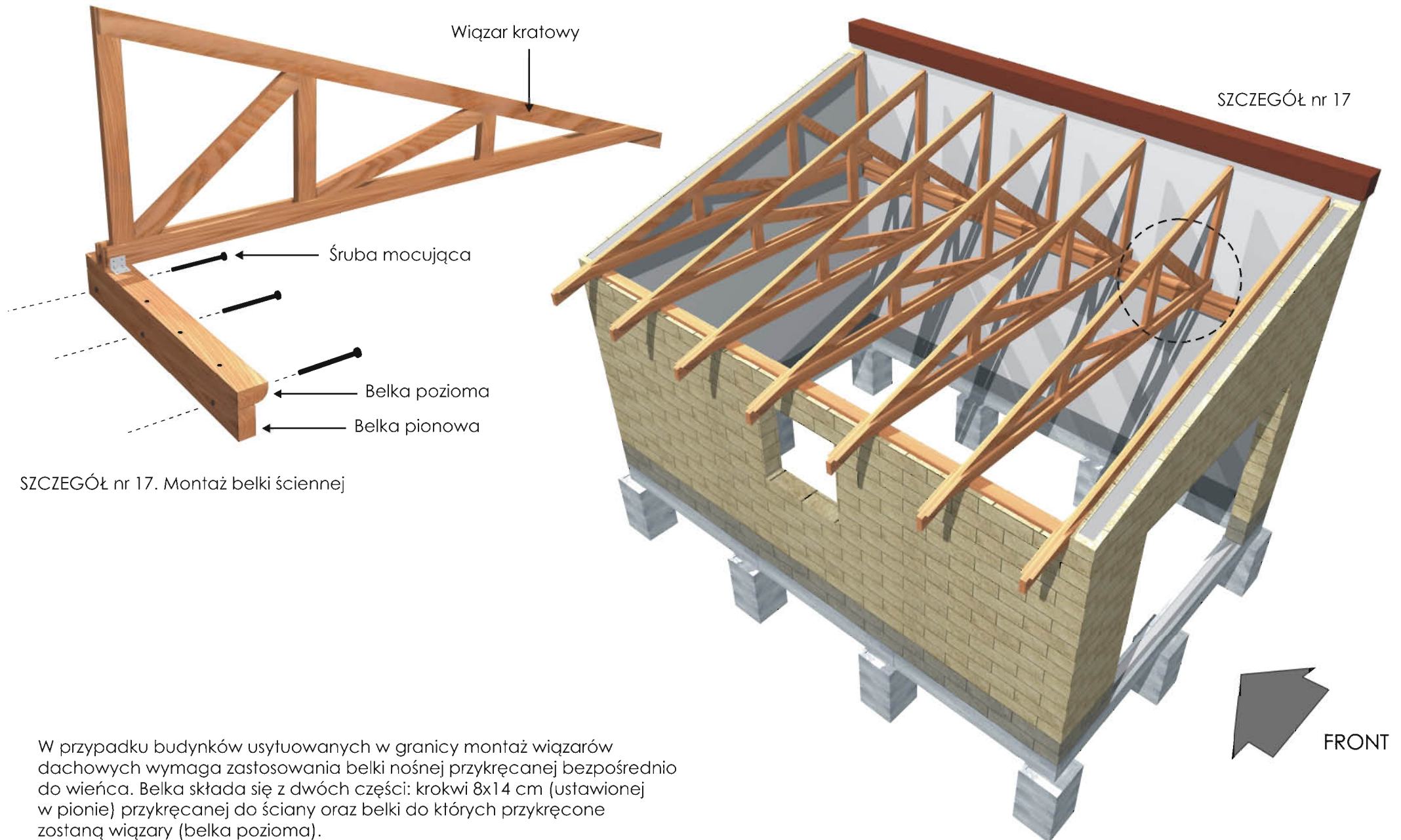
Budynki serii B35 charakteryzują się powiększoną do 35 m² powierzchnią zabudowy, oraz obecnością ściany działowej oddzielającą garaż od pomieszczenia gospodarczego. Różnica względem budynków B25 to:

- Zwiększona długości budynku (856 cm)
- Rozstaw stóp fundamentowych (zmiana ze 150 cm na 169 cm)
- Obecność poprzecznej belki fundamentowej pod ścianę działową.



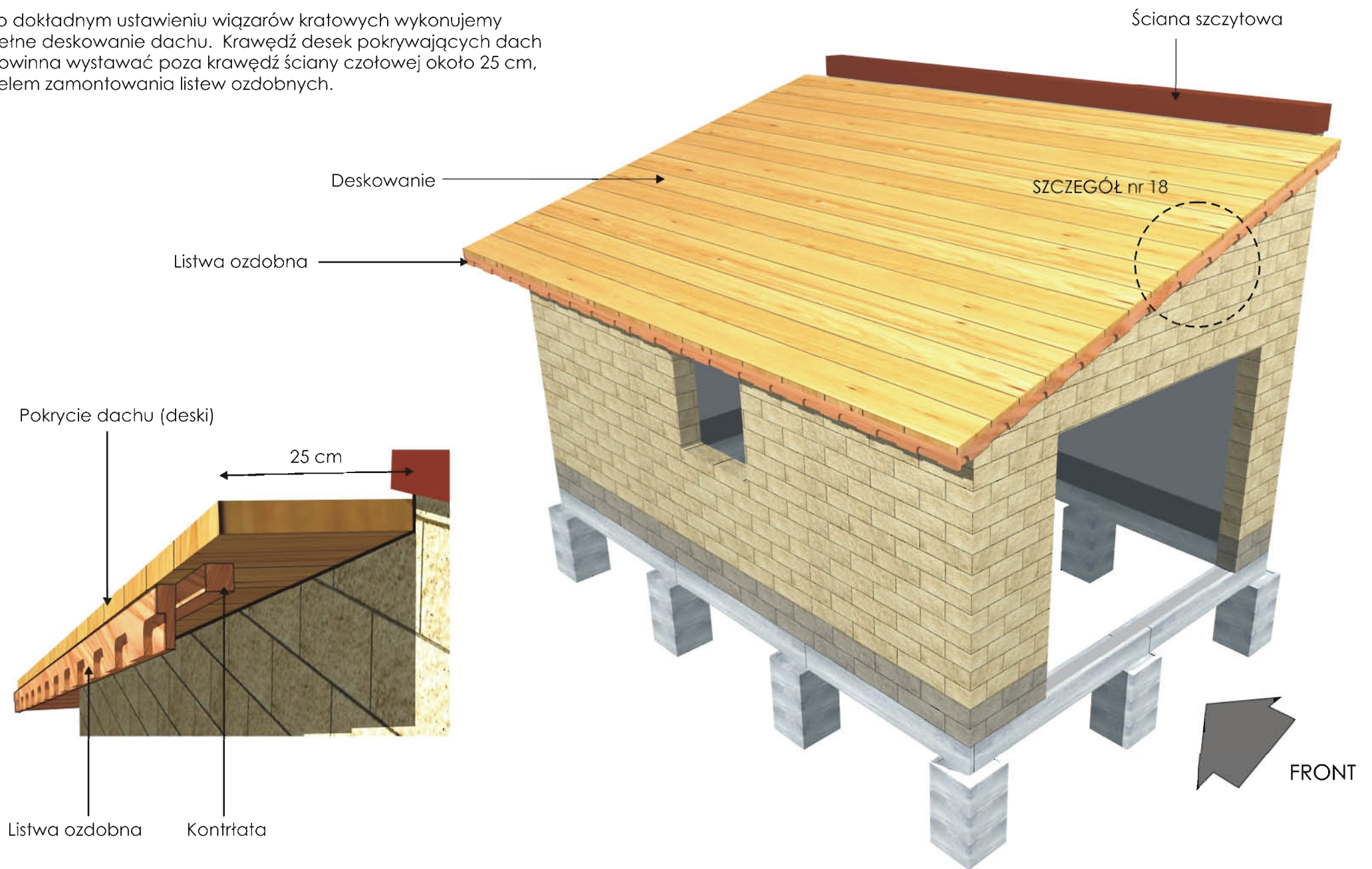
Budynki serii B35 charakteryzują się powiększoną do 35 m² powierzchnią zabudowy, oraz obecnością ściany działowej oddzielającą garaż od pomieszczenia gospodarczego.





W przypadku budynków usytuowanych w granicy montaż wiązarów dachowych wymaga zastosowania belki nośnej przykręcanej bezpośrednio do wieńca. Belka składa się z dwóch części: krokwi 8x14 cm (ustawionej w pionie) przykręcanej do ściany oraz belki do których przykręcone zostaną wiązary (belka pozioma).

Po dokładnym ustawieniu więźarów kratowych wykonujemy pełne deskowanie dachu. Krawędź desek pokrywających dach powinna wystawać poza krawędź ściany czołowej około 25 cm, celem zamontowania listew ozdobnych.



SZCZEGÓŁ nr 18. Mocowanie listew ozdobnych



“DREWBET”

Spółka Jawna

Zbrojewsko 14, 42-165 Lipie

tel./fax 034/318-90-27; 318-90-28

www.drewbet.pl

DREWBET[®]

Tworzymy nowe otoczenie...dla Ciebie